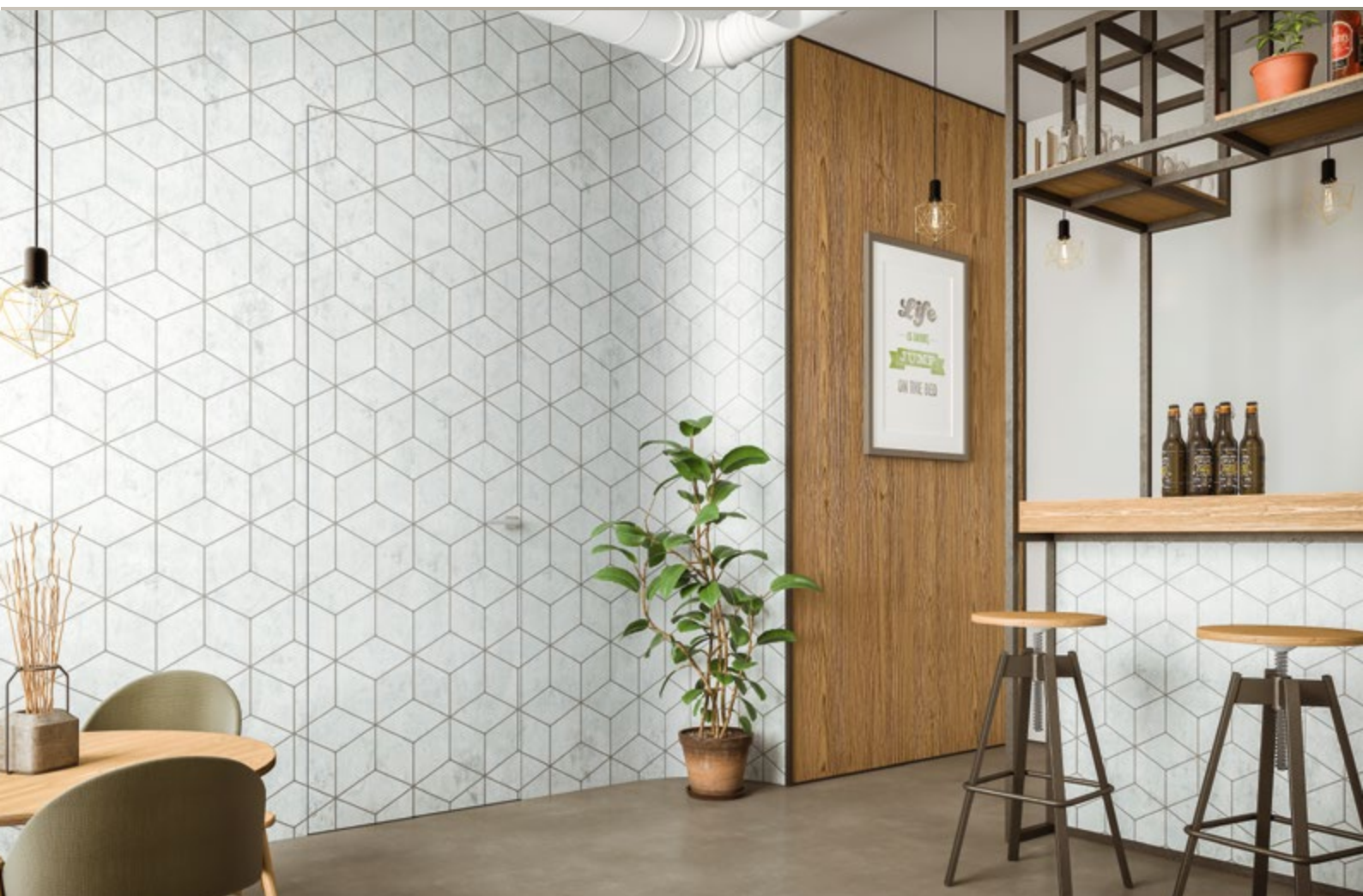


CATALOGO



SISTEMI PER LA CANTIERISTICA



4 — CHI SIAMO

6 — LA QUALITÀ AL CENTRO DELLA NOSTRA STRATEGIA

7 — ISO 9001: CERTIFICAZIONE PER UN CONTINUO MIGLIORAMENTO
TEST DI LABORATORIO: GARANZIA DI MASSIMA SICUREZZA

9 — PRODOTTI E NOTE TECNICHE

10 — SCRIGNOTECH

22 — SCRIGNOKIT

30 — BATTENTE50

36 — FILO44

42 — READY

46 — ACCESSORI E RICAMBI



CHI SIAMO

Fondata nel 1989, Scigno è leader nella progettazione, produzione e commercializzazione di esclusivi controtelai per porte e finestre scorrevoli a scomparsa, 100% Made in Italy. L'azienda ha sede a Sant'Ermete, nel comune di Santarcangelo di Romagna (Rimini), dove occupa un'area di 50.000mq, e stabilimenti produttivi a pochi chilometri di distanza, a Savignano sul Rubicone, con una superficie coperta pari a 30.000mq.

Con 300 dipendenti, 400.000 controtelai prodotti all'anno ed esportati in oltre 30 paesi, Scigno vanta un fatturato consolidato di circa 87 milioni di euro nel 2019 - di cui circa il 50% all'estero - e si posiziona sul mercato come un Gruppo solido, punto di riferimento nel proprio settore.

Dal 2003 è presente nel cuore della Francia, a Montceau Les Mines, con Scigno France, dal 2009 a Barcellona con Scigno España, dal 2014 a Praga con Scigno SRO e infine da marzo 2019 a Francoforte con Scigno Deutschland.

Scigno è inoltre attiva sia nel settore della sicurezza, tramite la controllata Master, con una produzione di oltre 30.000 porte blindate all'anno nel sito di Piacenza, che si estende su 20.000mq, che in quello di guarnizioni e accessori in grado di aumentare le prestazioni tecniche dei serramenti, grazie all'acquisizione, avvenuta ad ottobre 2019, del 100% di CCE (Costruzioni Chiusure Ermetiche srl), realtà imprenditoriale italiana di eccellenza.

Dal 27 giugno 2018 la società appartiene al fondo Clessidra Capital Partners 3, gestito da Clessidra sgr, società leader nel mercato italiano del private equity. L'entrata in Clessidra segna un nuovo corso per Scigno.

Grazie a cospicue risorse finanziarie dedicate al piano di espansione del business, il Gruppo potrà perseguire con rinnovata forza la propria strategia di internazionalizzazione e diversificazione.

LA QUALITÀ AL CENTRO DELLA NOSTRA STRATEGIA

Avendo come obiettivo la massima soddisfazione del cliente, il nostro valore primario è un alto livello di qualità al quale si uniscono innovazione e ricerca.

Prova ne sono i numerosi brevetti depositati, la certificazione ISO e i costanti test di laboratorio interni che si estendono ai componenti di ogni singola fornitura per accertarne i requisiti. Anche ai fornitori con i quali lavoriamo viene richiesto di allinearsi ai nostri standard qualitativi.



ISO 9001: CERTIFICAZIONE PER UN CONTINUO MIGLIORAMENTO

Scigno è dotata di un sistema di gestione per la qualità conforme ai requisiti della norma UNI EN ISO 9001: 2015, il più noto standard per il miglioramento della qualità.

La certificazione è uno stimolo a perseguire l'obiettivo dell'ottimizzazione dei processi aziendali, finalizzato all'efficacia delle attività e alla soddisfazione dei clienti.



TEST DI LABORATORIO: GARANZIA DI MASSIMA SICUREZZA

Scigno esegue regolarmente controlli sul ciclo produttivo - a partire dall'arrivo della materia prima fino al prodotto finito - per garantire le migliori performance di tutti i prodotti sia in merito al funzionamento, sia per quanto attiene la sicurezza attiva e passiva.

Inoltre, sottopone tutti i propri coil di lamiera a test di radioattività per verificare che non siano tossici.



 **PRODOTTI E NOTE TECNICHE**



≡ **SCRIGNOTECH SINGOLO**



≡ **SCRIGNOTECH DOPPIO**

SCRIGNOTECH SISTEMI SCORREVOLI PER INTONACO E CARTONGESSO

Il controtelaio Scrignotech nasce dall'esperienza trentennale di Scigno, garanzia di un alto livello qualitativo.

Come riconoscere l'originale

Sulla guida di scorrimento è visibile il marchio "Stech" anche a prodotto montato.

Garanzia 10 anni sul sistema di scorrimento.

Portata 100 kg

Pellicola protettiva

La guida viene fornita con una pellicola protettiva a vista che protegge da eventuali schizzi di malta cementizia o altre impurità che potrebbero compromettere lo scorrimento della porta. Una protezione utile all'installatore in fase di montaggio.

Sistema di bloccaggio della guida

Il nuovo profilo superiore consente il bloccaggio della guida durante l'inserimento.

Sistema di scorrimento

- La guida è in alluminio con profili laterali in PVC che delimitano lo spessore della parete finita. Nel lato del montante in legno, il traverso è fissato tramite chiodi premontati, mentre nel lato del cassonetto è ad innesto.
- Viene fornita una coppia di carrelli con cuscinetti a sfera della portata di 100 kg. I carrelli sono provvisti di bulloneria, staffe di sospensione e fermo di battuta per il montaggio del pannello porta. **Garanzia 10 anni** sul sistema di scorrimento.

Accessori e ricambi

Slow Tech, Scigno Slow coppia spina di giunzione, adattatore per Open 2.0, Kit apertura simultanea, kit carrello (vedere [pag. 47](#)).

SISTEMA DI SCORRIMENTO



Sistema di bloccaggio della guida



Profilo guida

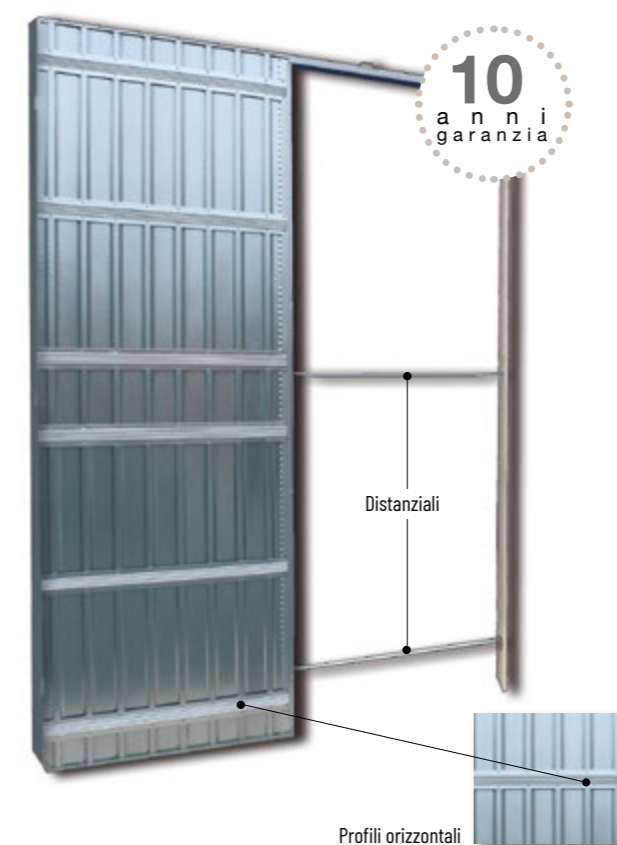


Carrelli di scorrimento con portata 100 kg



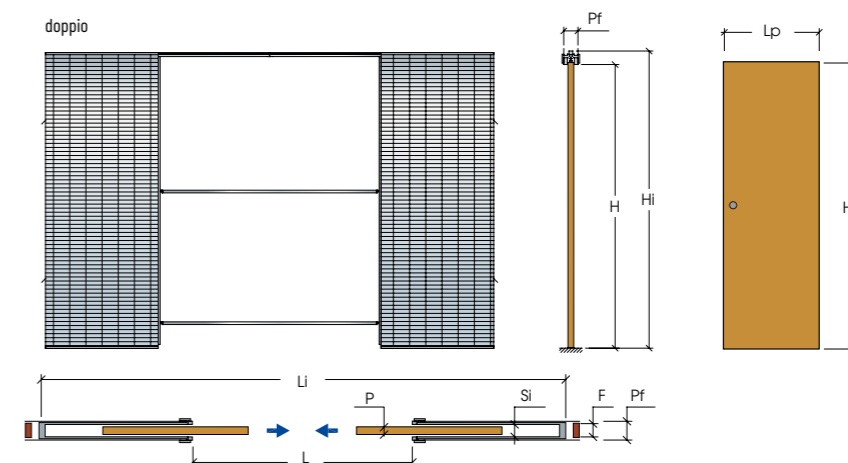
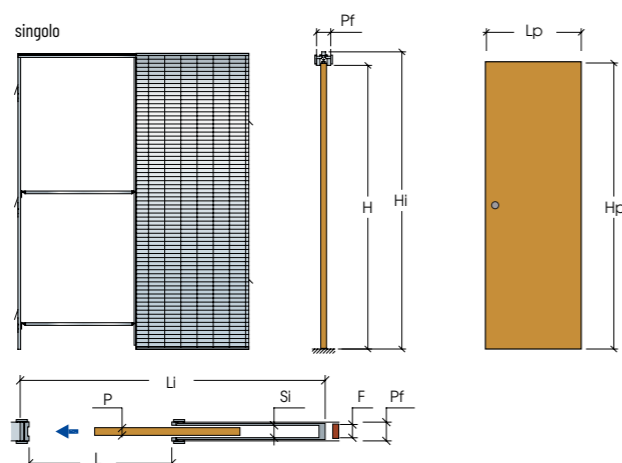
INTONACO

- La struttura del cassonetto è in acciaio zincato, spessore 0,5 mm nei fianchi/profilo posteriore e 0,8 mm per i profili del top/fondo.
- Il fianco del cassonetto è realizzato in un unico pezzo di lamiera e presenta delle grecature verticali con passo da 100 mm. La grecatura conferisce una maggiore rigidità alla struttura. La rete metallica, che completa il fianco, è in acciaio zincato ed è fissata al fianco mediante graffette consentendo un ottimo ancoraggio dell'intonaco.
- Insieme al cassonetto viene fornita una rete a maglia fine in fibra di vetro che, posta nella parte superiore in corrispondenza della giunzione tra il cassonetto e il laterizio (da entrambi i lati), protegge da possibili setolature dell'intonaco.
- Il nuovo profilo superiore consente il bloccaggio della guida durante l'inserimento.
- Il controtelaio è corredato da due distanziali ad innesto necessari per la posa.



CARTONGESSO

- La struttura del cassonetto è in acciaio zincato, spessore 0,5 mm nei fianchi/profilo posteriore e 0,8 mm per i profili del top/fondo.
- Il fianco del cassonetto è realizzato in un unico pezzo di lamiera e presenta delle grecature verticali con passo da 100 mm. Sul fianco sono presenti anche 6 profili orizzontali da 0,6 mm in acciaio zincato che servono sia per rinforzare la struttura, sia per facilitare l'applicazione e il fissaggio della lastra di cartongesso mediante le apposite viti fornite in dotazione di serie.
- Il nuovo profilo superiore consente il bloccaggio della guida durante l'inserimento.
- Il controtelaio è corredato da due distanziali ad innesto necessari per la posa e una busta con 60 viti per il fissaggio delle lastre di cartongesso sul cassonetto.



STANDARD

Singolo

| Luce di passaggio L x H mm | Ingombro Li x Hi mm | Dimensione anta Lp x Hp mm | Parete finita Pf mm | Dimensione forato F mm | Sede interna Si mm | Spessore max anta P mm |
|-------------------------------|------------------------|-------------------------------|------------------------|---------------------------|-----------------------|---------------------------|
| 600 x 2000 | 1310 x 2110 | 630 x 2010 | | | | |
| 600 x 2100 | 1310 x 2210 | 630 x 2110 | | | | |
| 700 x 2000 | 1510 x 2110 | 730 x 2010 | | | | |
| 700 x 2100 | 1510 x 2210 | 730 x 2110 | | | | |
| 750 x 2000 | 1610 x 2110 | 780 x 2010 | 90 | 60 | 56 | 40 |
| 750 x 2100 | 1610 x 2210 | 780 x 2110 | 105 | 80 | 70 | 43 |
| 800 x 2000 | 1710 x 2110 | 830 x 2010 | 125 | 100 | 90 | 43 |
| 800 x 2100 | 1710 x 2210 | 830 x 2110 | 145 | 120 | 90 | 43 |
| 900 x 2000 | 1910 x 2110 | 930 x 2010 | | | | |
| 900 x 2100 | 1910 x 2210 | 930 x 2110 | | | | |
| 1000 x 2000 | 2110 x 2110 | 1030 x 2010 | | | | |
| 1000 x 2100 | 2110 x 2210 | 1030 x 2110 | | | | |
| 1100 x 2000 | 2310 x 2110 | 1130 x 2010 | | | | |
| 1100 x 2100 | 2310 x 2210 | 1130 x 2110 | 105 | 80 | 70 | |
| 1200 x 2000 | 2510 x 2110 | 1230 x 2010 | 125 | 100 | 90 | 43 |
| 1200 x 2100 | 2510 x 2210 | 1230 x 2110 | 145 | 120 | 90 | |

FUORI MISURA

Singolo

| Luce di passaggio L x H mm | Ingombro Li x Hi mm | Dimensione anta Lp x Hp mm | Parete finita Pf mm | Dimensione forato F mm | Sede interna Si mm | Spessore max anta P mm |
|-------------------------------|------------------------|-------------------------------|------------------------|---------------------------|-----------------------|---------------------------|
| 600 x 2400 | 1310 x 2510 | 630 x 2410 | | | | |
| 700 x 2400 | 1510 x 2510 | 730 x 2410 | | | | |
| 800 x 2400 | 1710 x 2510 | 830 x 2410 | 105 | 80 | 70 | |
| 900 x 2400 | 1910 x 2510 | 930 x 2410 | 125 | 100 | 90 | 43 |
| 1000 x 2400 | 2110 x 2510 | 1030 x 2410 | 145 | 120 | 90 | |
| 1100 x 2400 | 2310 x 2510 | 1130 x 2410 | | | | |
| 1200 x 2400 | 2510 x 2510 | 1230 x 2410 | | | | |

STANDARD

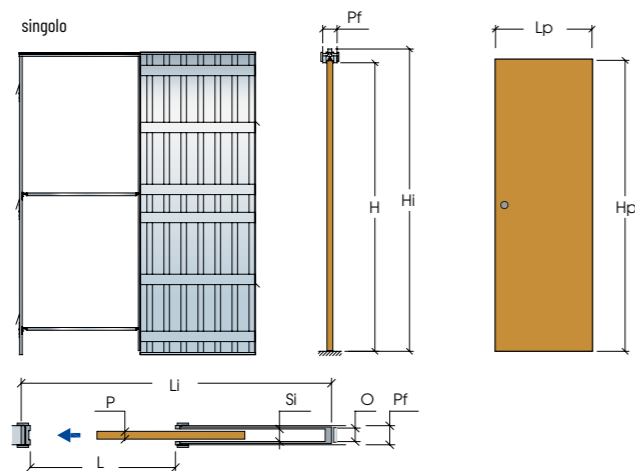
Doppio

| Luce di passaggio L x H mm | Ingombro Li x Hi mm | Dimensione anta Lp x Hp mm | Parete finita Pf mm | Dimensione forato F mm | Sede interna Si mm | Spessore max anta P mm |
|-------------------------------|------------------------|-------------------------------|------------------------|---------------------------|-----------------------|---------------------------|
| 1200 x 2000 | 2520 x 2110 | (630 x 2010) x 2 | | | | |
| 1200 x 2100 | 2520 x 2210 | (630 x 2110) x 2 | | | | |
| 1400 x 2000 | 2920 x 2110 | (730 x 2010) x 2 | | | | |
| 1400 x 2100 | 2920 x 2210 | (730 x 2110) x 2 | 90 | 60 | 56 | 40 |
| 1600 x 2000 | 3320 x 2110 | (830 x 2010) x 2 | 105 | 80 | 70 | 43 |
| 1600 x 2100 | 3320 x 2210 | (830 x 2110) x 2 | 125 | 100 | 90 | 43 |
| 1800 x 2000 | 3720 x 2110 | (930 x 2010) x 2 | 145 | 120 | 90 | 43 |
| 1800 x 2100 | 3720 x 2210 | (930 x 2110) x 2 | | | | |
| 2000 x 2000 | 4120 x 2110 | (1030 x 2010) x 2 | | | | |
| 2000 x 2100 | 4120 x 2210 | (1030 x 2110) x 2 | | | | |
| 2200 x 2000 | 4520 x 2110 | (1130 x 2010) x 2 | | | | |
| 2200 x 2100 | 4520 x 2210 | (1130 x 2110) x 2 | 105 | 80 | 70 | |
| 2400 x 2000 | 4920 x 2110 | (1230 x 2010) x 2 | 125 | 100 | 90 | 43 |
| 2400 x 2100 | 4920 x 2210 | (1230 x 2110) x 2 | 145 | 120 | 90 | |

FUORI MISURA

Doppio

| Luce di passaggio L x H mm | Ingombro Li x Hi mm | Dimensione anta Lp x Hp mm | Parete finita Pf mm | Dimensione forato F mm | Sede interna Si mm | Spessore max anta P mm |
|-------------------------------|------------------------|-------------------------------|------------------------|---------------------------|-----------------------|---------------------------|
| 1200 x 2400 | 2520 x 2510 | (630 x 2410) x 2 | | | | |
| 1400 x 2400 | 2920 x 2510 | (730 x 2410) x 2 | | | | |
| 1600 x 2400 | 3320 x 2510 | (830 x 2410) x 2 | 105 | 80 | 70 | |
| 1800 x 2400 | 3720 x 2510 | (930 x 2410) x 2 | 125 | 100 | 90 | 43 |
| 2000 x 2400 | 4120 x 2510 | (1030 x 2410) x 2 | 145 | 120 | 90 | |
| 2200 x 2400 | 4520 x 2510 | (1130 x 2410) x 2 | | | | |
| 2400 x 2400 | 4920 x 2510 | (1230 x 2410) x 2 | | | | |



STANDARD

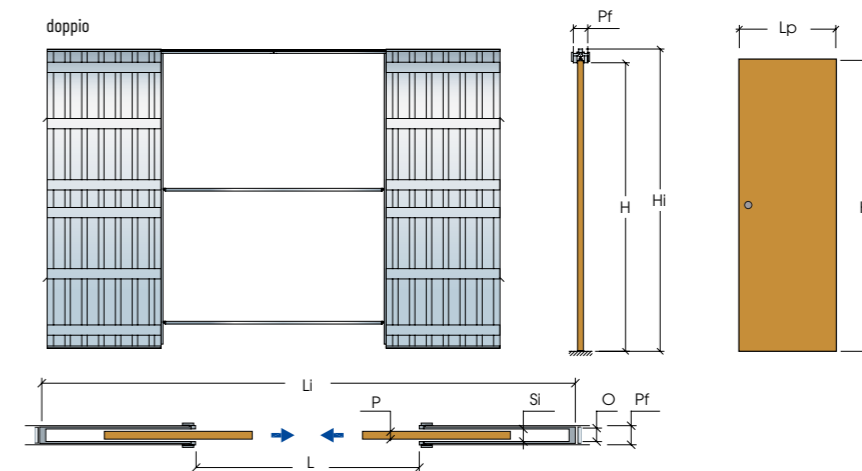
Singolo

| Luce di passaggio L x H mm | Ingombro Li x Hi mm | Dimensione anta Lp x Hp mm | Parete finita Pf mm | Dimensione orditura O mm | Sede interna Si mm | Spessore max anta P mm |
|-------------------------------|------------------------|-------------------------------|------------------------|-----------------------------|-----------------------|---------------------------|
| 600 x 2000 | 1310 x 2110 | 630 x 2010 | | | | |
| 600 x 2100 | 1310 x 2210 | 630 x 2110 | | | | |
| 700 x 2000 | 1510 x 2110 | 730 x 2010 | | | | |
| 700 x 2100 | 1510 x 2210 | 730 x 2110 | | | | |
| 750 x 2000 | 1610 x 2110 | 780 x 2010 | | | | |
| 750 x 2100 | 1610 x 2210 | 780 x 2110 | 100 | 75 | 56 | 40 |
| 800 x 2000 | 1710 x 2110 | 830 x 2010 | 125 | 100 | 70 | 43 |
| 800 x 2100 | 1710 x 2210 | 830 x 2110 | | | | |
| 900 x 2000 | 1910 x 2110 | 930 x 2010 | | | | |
| 900 x 2100 | 1910 x 2210 | 930 x 2110 | | | | |
| 1000 x 2000 | 2110 x 2110 | 1030 x 2010 | | | | |
| 1000 x 2100 | 2110 x 2210 | 1030 x 2110 | | | | |
| 1100 x 2000 | 2310 x 2110 | 1130 x 2010 | | | | |
| 1100 x 2100 | 2310 x 2210 | 1130 x 2110 | 125 | 100 | 70 | 43 |
| 1200 x 2000 | 2510 x 2110 | 1230 x 2010 | | | | |
| 1200 x 2100 | 2510 x 2210 | 1230 x 2110 | | | | |

FUORI MISURA

Singolo

| Luce di passaggio L x H mm | Ingombro Li x Hi mm | Dimensione anta Lp x Hp mm | Parete finita Pf mm | Dimensione orditura O mm | Sede interna Si mm | Spessore max anta P mm |
|-------------------------------|------------------------|-------------------------------|------------------------|-----------------------------|-----------------------|---------------------------|
| 600 x 2400 | 1310 x 2510 | 630 x 2410 | | | | |
| 700 x 2400 | 1510 x 2510 | 730 x 2410 | | | | |
| 800 x 2400 | 1710 x 2510 | 830 x 2410 | | | | |
| 900 x 2400 | 1910 x 2510 | 930 x 2410 | 125 | 100 | 70 | 43 |
| 1000 x 2400 | 2110 x 2510 | 1030 x 2410 | | | | |
| 1100 x 2400 | 2310 x 2510 | 1130 x 2410 | | | | |
| 1200 x 2400 | 2510 x 2510 | 1230 x 2410 | | | | |



STANDARD

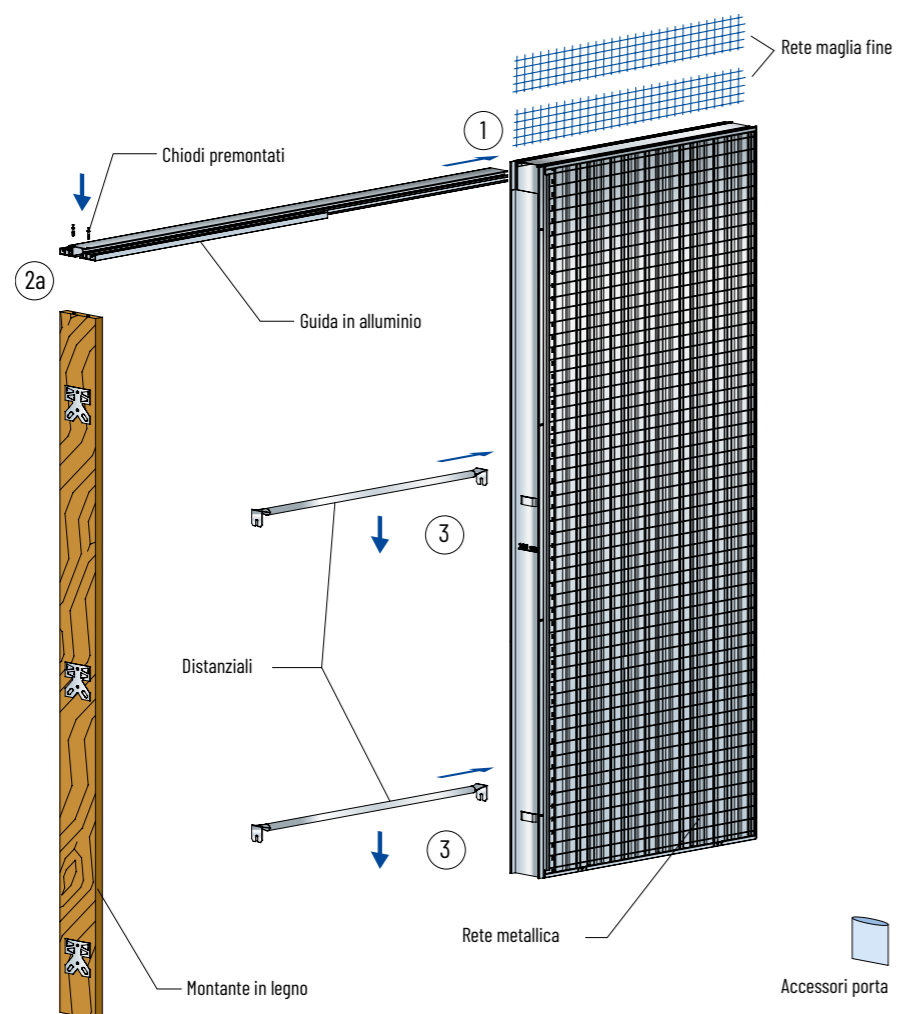
Doppio

| Luce di passaggio L x H mm | Ingombro Li x Hi mm | Dimensione anta Lp x Hp mm | Parete finita Pf mm | Dimensione orditura O mm | Sede interna Si mm | Spessore max anta P mm |
|-------------------------------|------------------------|-------------------------------|------------------------|-----------------------------|-----------------------|---------------------------|
| 1200 x 2000 | 2520 x 2110 | (630 x 2010) x 2 | | | | |
| 1200 x 2100 | 2520 x 2210 | (630 x 2110) x 2 | | | | |
| 1400 x 2000 | 2920 x 2110 | (730 x 2010) x 2 | | | | |
| 1400 x 2100 | 2920 x 2210 | (730 x 2110) x 2 | | | | |
| 1600 x 2000 | 3320 x 2110 | (830 x 2010) x 2 | 100 | 75 | 56 | 40 |
| 1600 x 2100 | 3320 x 2210 | (830 x 2110) x 2 | 125 | 100 | 70 | 43 |
| 1800 x 2000 | 3720 x 2110 | (930 x 2010) x 2 | | | | |
| 1800 x 2100 | 3720 x 2210 | (930 x 2110) x 2 | | | | |
| 2000 x 2000 | 4120 x 2110 | (1030 x 2010) x 2 | | | | |
| 2000 x 2100 | 4120 x 2210 | (1030 x 2110) x 2 | | | | |
| 2200 x 2000 | 4520 x 2110 | (1130 x 2010) x 2 | | | | |
| 2200 x 2100 | 4520 x 2210 | (1130 x 2110) x 2 | 125 | 100 | 70 | 43 |
| 2400 x 2000 | 4920 x 2110 | (1230 x 2010) x 2 | | | | |
| 2400 x 2100 | 4920 x 2210 | (1230 x 2110) x 2 | | | | |

FUORI MISURA

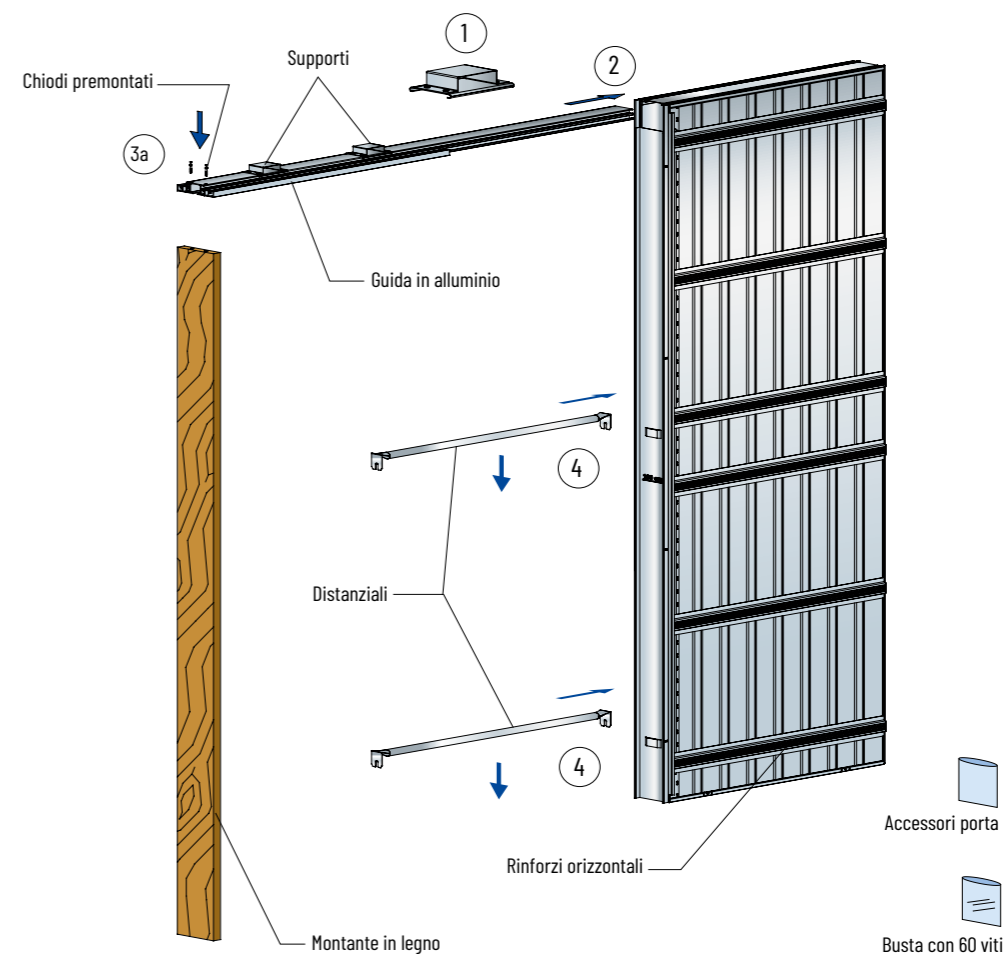
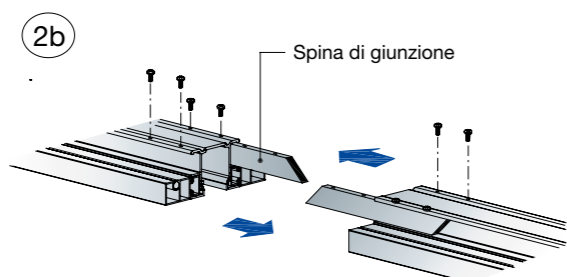
Doppio

| Luce di passaggio L x H mm | Ingombro Li x Hi mm | Dimensione anta Lp x Hp mm | Parete finita Pf mm | Dimensione orditura O mm | Sede interna Si mm | Spessore max anta P mm |
|-------------------------------|------------------------|-------------------------------|------------------------|-----------------------------|-----------------------|---------------------------|
| 1200 x 2400 | 2520 x 2510 | (630 x 2410) x 2 | | | | |
| 1400 x 2400 | 2920 x 2510 | (730 x 2410) x 2 | | | | |
| 1600 x 2400 | 3320 x 2510 | (830 x 2410) x 2 | | | | |
| 1800 x 2400 | 3720 x 2510 | (930 x 2410) x 2 | 125 | 100 | 70 | 43 |
| 2000 x 2400 | 4120 x 2510 | (1030 x 2410) x 2 | | | | |
| 2200 x 2400 | 4520 x 2510 | (1130 x 2410) x 2 | | | | |
| 2400 x 2400 | 4920 x 2510 | (1230 x 2410) x 2 | | | | |



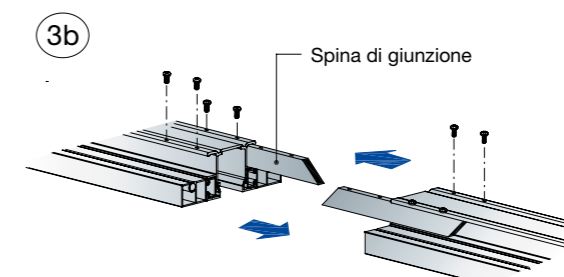
1. Inserire la guida nel cassonetto innestandola nell'apposita sede.
- 2a. Unire mediante i chiodi premontati in dotazione la guida al montante.
- 2b. Anta doppia: posizionare i due cassonetti con la guida già inserita uno contro l'altro. Unire quindi le due guide avvitando le spine di giunzione in dotazione come indicato in figura.
3. Inserire i distanziali nelle apposite sedi.

PARTICOLARE PER ANTA DOPPIA



1. Inserire i supporti nella guida.
2. Inserire la guida nel cassonetto innestandola nell'apposita sede.
- 3a. Unire mediante i chiodi premontati in dotazione la guida al montante.
- 3b. Anta doppia: posizionare i due cassonetti con la guida già inserita uno contro l'altro. Unire quindi le due guide avvitando le spine di giunzione in dotazione come indicato in figura.
4. Inserire i distanziali nelle apposite sedi.

PARTICOLARE PER ANTA DOPPIA







SCRIGNOKIT KIT PER CARTONGESSO

Scrignokit è il control telaio in kit di montaggio per pareti in cartongesso, veloce da assemblare e solido grazie al fissaggio con viti. Il cassonetto viene realizzato interamente in lamiera.

I due modelli proposti coprono tutta la gamma di controltelai nelle misure standard.

Avendo un ingombro minimo, Scrignokit permette al rivenditore un risparmio di spazio nello stoccaggio e un trasporto facile e veloce.

Per ottenere la scomparsa di una porta scorrevole a doppia anta è sufficiente unire due Scrignokit contrapposti tramite l'utilizzo delle apposite spine di giunzione.

Scrignokit consente l'installazione di una porta scorrevole del peso massimo di 120 kg, spessore 40 mm.

CASSONETTO



Assemblaggio

Scrignokit nella misura fornita, si assembla in pochi minuti. Tutte le altre misure si ottengono tagliando le parti eccedenti già contrassegnate: guida, PVC e distanziale in legno.

Misure disponibili

- 600-800: permette di realizzare quattro misure per anta singola da 600, 700, 750, 800 mm e relative ante doppie da 1200, 1400, 1500, 1600.
- 900-1000: permette di realizzare due misure per anta singola, 900 e 1000 mm e relative ante doppie da 1800 e 2000 mm.

Grazie al sistema di posizionamento "a scatto", il cambio di misura è semplice e non dà adito a errori.

Vantaggi

- Montaggio veloce e posa perfetta.
- Assemblaggio solido, rapido e intuitivo.
- Imballo ridotto al minimo (2260x190x130 mm), facilmente trasportabile e movimentabile anche in cantiere.
- Si integra facilmente nella parete in cartongesso.
- Funzionale come un controltelaio tradizionale.
- Versatile.
- Le due versioni consentono di limitare al minimo gli sprechi nelle misure inferiori.

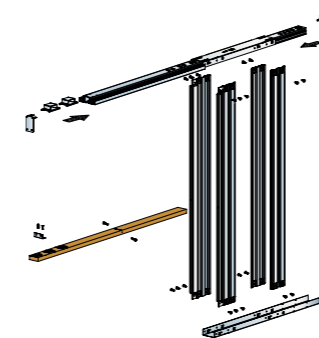
Composizione del kit

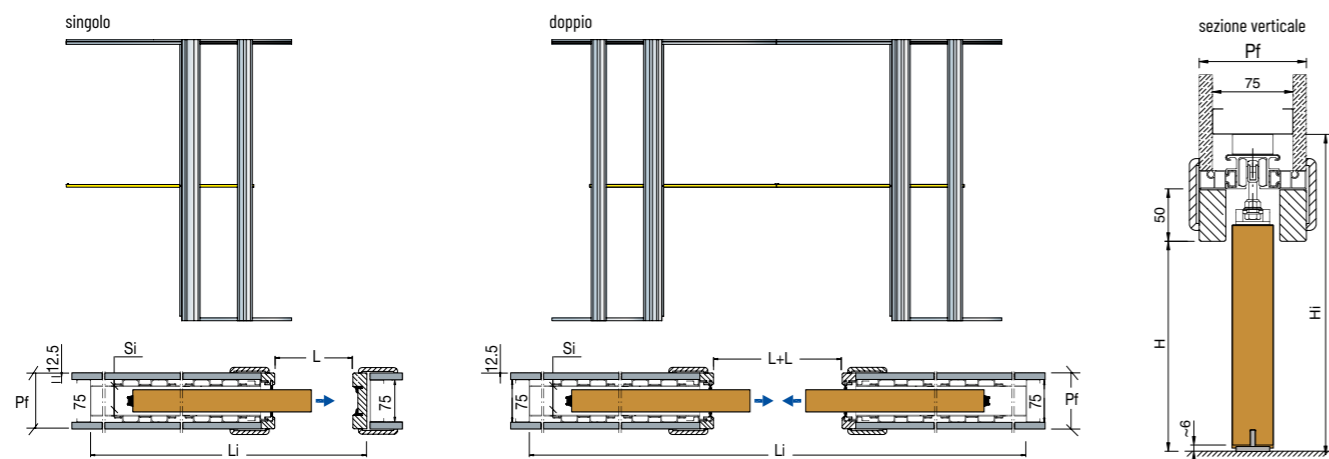
- 4 montanti verticali realizzati in lamiera con spessore da 0,8 mm, di cui 2 sono rinforzati nella parte iniziale con un profilo speciale in lamiera di spessore da 2,4 mm; guida di scorrimento; distanziale in legno; base inferiore e superiore in lamiera con spessore di 1 mm.
- Corredo accessori: 1 busta con carrelli, staffe e complementi per il montaggio della porta, 60 viti (3,5x19 mm) per il fissaggio del cartongesso ai montanti verticali.

Accessori e ricambi:

Scigno Slow, kit carrello (vedere [pag. 47](#)).

COMPOSIZIONE DEL KIT





Scignokit 600 - 800 / orditura 75 mm / spessore max anta 40 mm

Singolo

| Luce di passaggio L x H mm | Ingombro Li x Hi mm | Spessore parete / Sede interna Pf/Si mm | Dimensione anta Lp x Hp mm |
|-------------------------------|------------------------|--|-------------------------------|
| 600 x 2000/2100* | 1270 x 2105/2205 | 100/54 | 630 x 2010/2110 |
| 700 x 2000/2100* | 1470 x 2105/2205 | | 730 x 2010/2110 |
| 750 x 2000/2100* | 1570 x 2105/2205 | | 780 x 2010/2110 |
| 800 x 2000/2100 | 1670 x 2105/2205 | | 830 x 2010/2110 |

Doppio

| | | | |
|-------------------|------------------|--------|-----------------------|
| 1200 x 2000/2100* | 2485 x 2105/2205 | 100/54 | (630 x 2010/2110) x 2 |
| 1400 x 2000/2100* | 2885 x 2105/2205 | | (730 x 2010/2110) x 2 |
| 1500 x 2000/2100* | 3085 x 2105/2205 | | (780 x 2010/2110) x 2 |
| 1600 x 2000/2100 | 3285 x 2105/2205 | | (830 x 2010/2110) x 2 |

Scignokit 900 - 1000 / orditura 75 mm / spessore max anta 40 mm

Singolo

| Luce di passaggio L x H mm | Ingombro Li x Hi mm | Spessore parete / Sede interna Pf/Si mm | Dimensione anta Lp x Hp mm |
|-------------------------------|------------------------|--|-------------------------------|
| 900 x 2000/2100* | 1870 x 2105/2205 | 100/54 | 930 x 2010/2110 |
| 1000 x 2000/2100 | 2070 x 2105/2205 | | 1030 x 2010/2110 |

Doppio

| | | | |
|-------------------|------------------|--------|------------------------|
| 1800 x 2000/2100* | 3685 x 2105/2205 | 100/54 | (930 x 2010/2110) x 2 |
| 2000 x 2000/2100 | 4085 x 2105/2205 | | (1030 x 2010/2110) x 2 |

Per realizzare una porta scorrevole anta doppia è necessario utilizzare due Scignokit
* Queste dimensioni si ottengono tagliando le parti in eccesso (binario, profili in pvc e distanziatore in legno).

Impostazione misura per anta singola kit 600+800

| Taglio binario e distanziale | Luce di passaggio (L) | Lunghezza base "C" (Lc) | Dimensione anta (Lp) | Ingombro (Li) |
|------------------------------|-----------------------|-------------------------|----------------------|---------------|
| 6S | 600 | 615 | 630 | 1270 |
| 7S | 700 | 715 | 730 | 1470 |
| 75S | 750 | 765 | 780 | 1570 |
| 8S | 800 | 815 | 830 | 1670 |

Impostazione misura per anta singola kit 600+800

| | | | | |
|-----|------|------|------|------|
| 9S | 900 | 915 | 930 | 1870 |
| 10S | 1000 | 1015 | 1030 | 2070 |

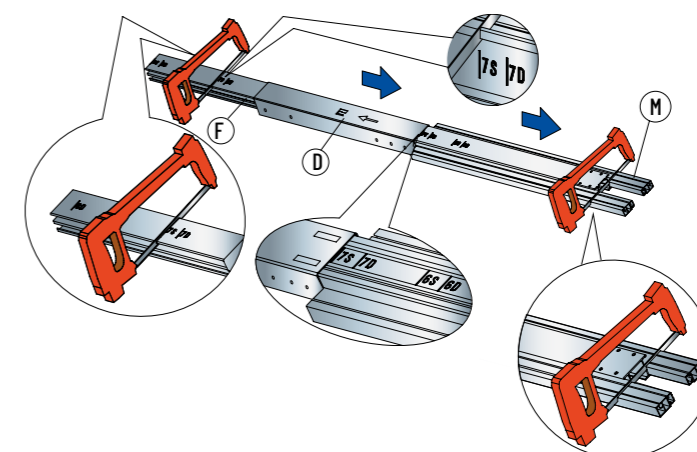
Impostazione misura per anta doppia kit 600+800

| Taglio binario e distanziale | Luce di passaggio (L) | Lunghezza base "C" (Lc) | Dimensione anta (Lp) | Ingombro (Li) |
|------------------------------|-----------------------|-------------------------|----------------------|---------------|
| 6D | 1200 | 615 | 630 x 2 | 2485 |
| 7D | 1400 | 715 | 730 x 2 | 2885 |
| 75D | 1500 | 765 | 780 x 2 | 3085 |
| 8D | 1600 | 815 | 830 x 2 | 3285 |

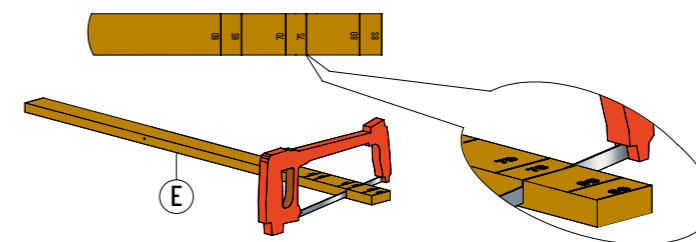
Impostazione misura per anta doppia kit 600+800

| | | | | |
|-----|------|------|----------|------|
| 9D | 1800 | 915 | 930 x 2 | 3685 |
| 10D | 2000 | 1015 | 1030 x 2 | 4085 |

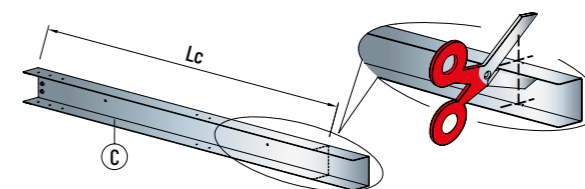
1 Tagliare il binario "F" alla misura prescelta, sul lato posteriore • Tagliare i profili in PVC "M" sul lato anteriore



2 Tagliare il distanziale in legno "E" alla misura desiderata, come da tabella

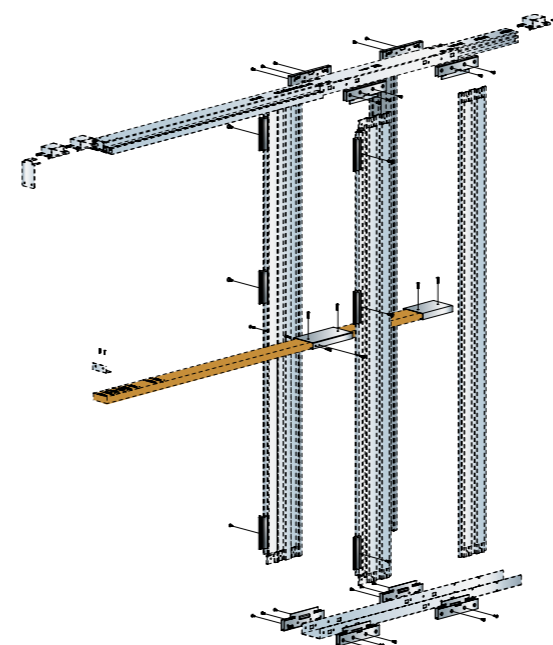


3 All'occorrenza, tagliare il profilo in lamiera "C" da posizionare a pavimento, come da tabella





CASSONETTO



KIT ADATTATORI



Kit adattatori spessore 125 mm

Telaio spessore 100 mm

Kit adattatori

Con un kit aggiuntivo il prodotto può essere installato su una parete di spessore 125 mm con sede interna 79 mm.

A tal fine sono stati sviluppati specifici spessori, i kit adattatori, da applicare a scatto ai profili inferiori e superiori (top e base) ai quali si fissano le greche verticali con le viti.

Tale sistema per lo spessore parete da 125 mm, consente di fissare le due greche iniziali arretrate di 13 mm per consentire l'applicazione dei due profili estrusi in alluminio sui quali deve essere fissato lo stipite.

Il kit comprende anche 2 spessori in lamiera per il fissaggio del distanziatore in legno alle greche.



Kit adattatori





≡ BATTENTE50 BATTENTE FILOMURO

Battente50 è una porta a battente filomuro (intonaco o cartongesso) che non richiede cornice coprifilo.

Il sistema è composto da: un telaio in alluminio estruso grezzo che consente l'ancoraggio a tutti i tipi di parete, senza presentare setolature (disponibile con e senza riferimento spessore parete); un pannello tamburato da 50 mm, fornito con primer, cerniere a scomparsa registrabili sui tre assi e serratura magnetica.

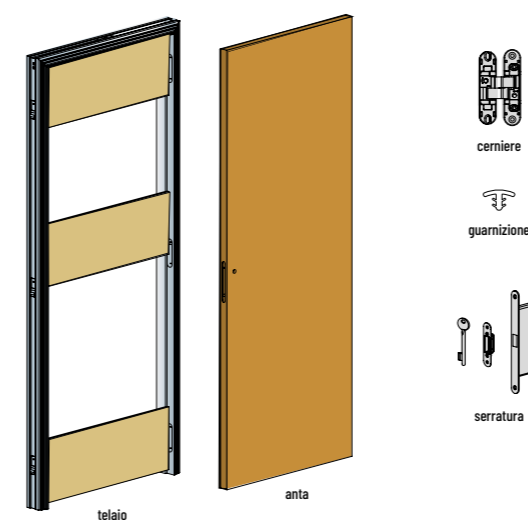
Battente50 è disponibile in misura standard e fuori misura.

Imballo

Prodotto fornito in un unico collo imballato in scatola di cartone. Disponibile anche in versione configurabile con spedizione separata di telaio-anta-ferramenta.

Accessori e ricambi

Serratura magnetica Quadro, serratura magnetica per Cilindro Europeo, serratura magnetica Chiave.



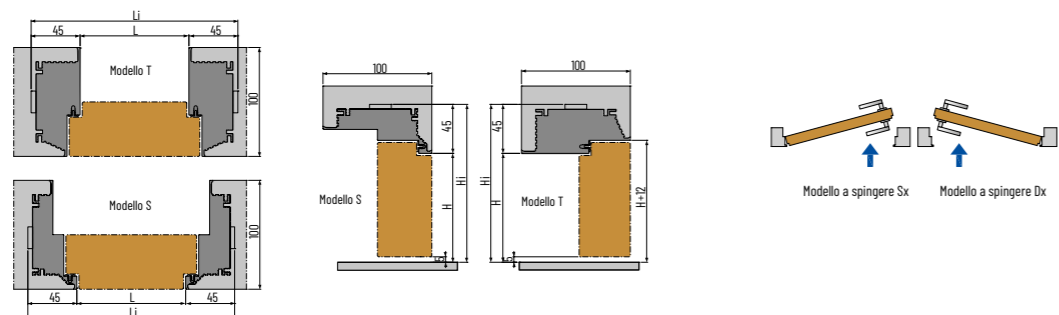
Kit spessore 105 intonaco / 100 cartongesso

- Telaio in alluminio grezzo con riferimento spessore parete (100 mm) idoneo sia per muratura che per cartongesso. Predisposto per l'alloggiamento di cerniere e riscontro serratura.
- Pannello tamburato da 50 mm, fornito con primer (fondo) e foro maniglia.
- Guarnizione da installare sul telaio di colore bianco.
- Cerniere a scomparsa di colore grigio, registrabili sui tre assi.
- Serratura B-four magnetica con chiave, frontale cromo satinato, completa di piastra per aggancio.
- Rete a maglia fine in fibra, da applicare sui giunti in fase di realizzazione dell'intonaco.
- Maniglia esclusa dalla fornitura.

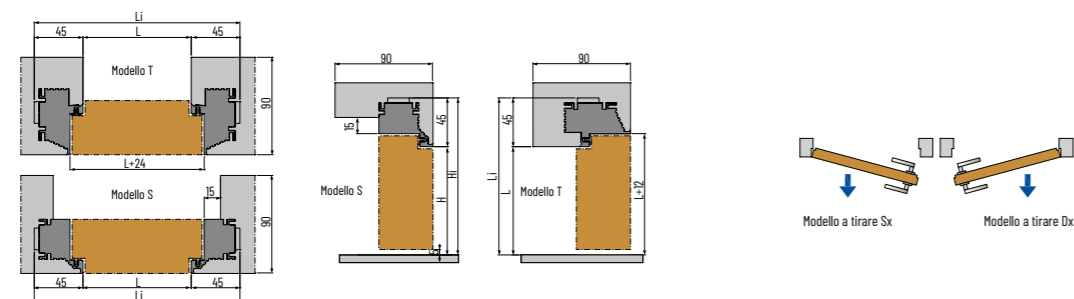
Kit spessore 90 intonaco / 75 cartongesso e misure superiori

- Telaio in alluminio grezzo senza riferimento spessore parete idoneo sia per muratura che per cartongesso. Predisposto per l'alloggiamento di cerniere e riscontro serratura.
- Pannello tamburato da 50 mm, fornito con primer (fondo) e foro maniglia.
- Guarnizione da installare sul telaio di colore bianco.
- Cerniere a scomparsa di colore grigio, registrabili sui tre assi.
- Serratura B-four magnetica con chiave, frontale cromo satinato, completa di piastra per aggancio.
- Rete a maglia fine in acciaio e in fibra.
- Maniglia esclusa dalla fornitura.

105 INTONACO / 100 CARTONGESSO



90 INTONACO / 75 CARTONGESSO E MISURE SUPERIORI



| Luce di passaggio L x H mm | Ingombro Li x Hi mm | Spessore parete Pf mm |
|-------------------------------|------------------------|---|
| 600 x 2000/2100/2400 | 690 x 2045/2145/2445 | 105 intonaco / 100 cartongesso 90 intonaco / 75 cartongesso e misure superiori |
| 700 x 2000/2100/2400 | 790 x 2045/2145/2445 | |
| 800 x 2000/2100/2400 | 890 x 2045/2145/2445 | |
| 900 x 2000/2100/2400 | 990 x 2045/2145/2445 | |

Disponibile anche in versione configurabile con spedizione separata di telaio-anta-ferramenta.

Telaio Battente Filomuro 105 intonaco / 100 cartongesso

Spingere a Sx - Spingere a Dx - Tirare a Sx - Tirare a Dx

| Larghezza mm | Altezza mm | Ingombro in larghezza mm | Ingombro in altezza mm |
|-----------------|---------------|-----------------------------|---------------------------|
| da 600 a 800* | 1800-2100 | da 690 a 890 | da 1845 a 2145 |
| | 2110-2390 | | da 2155 a 2435 |
| | 2400-2700 | | da 2445 a 2745 |
| da 810 a 1000* | 1800-2100 | da 900 a 1090 | da 1845 a 2145 |
| | 2110-2390 | | da 2155 a 2435 |
| | 2400-2700 | | da 2445 a 2745 |

* Misure in larghezza passo 10 mm

Telaio Battente Filomuro 90 intonaco / 75 cartongesso e superiori

Spingere a Sx - Spingere a Dx - Tirare a Sx - Tirare a Dx

| Larghezza mm | Altezza mm | Ingombro in larghezza mm | Ingombro in altezza mm |
|-----------------|---------------|-----------------------------|---------------------------|
| da 600 a 800* | 1800-2100 | da 690 a 890 | da 1845 a 2145 |
| | 2110-2390 | | da 2155 a 2435 |
| | 2400-2700 | | da 2445 a 2745 |
| da 810 a 1000* | 1800-2100 | da 900 a 1090 | da 1845 a 2145 |
| | 2110-2390 | | da 2155 a 2435 |
| | 2400-2700 | | da 2445 a 2745 |

* Misure in larghezza passo 10 mm

Anta

Spingere a Sx - Spingere a Dx - Tirare a Sx - Tirare a Dx

| Larghezza mm | Altezza mm |
|----------------|------------|
| da 600 a 800* | 1800-2100 |
| | 2110-2390 |
| | 2400-2700 |
| da 810 a 1000* | 1800-2100 |
| | 2110-2390 |
| | 2400-2700 |

* Misure in larghezza passo 10 mm

Ferramenta Battente50

| Descrizione |
|---|
| Kit Cerniere + Serratura Magnetica Chiave |
| Kit Cerniere + Serratura Magnetica Cilindro Europeo |
| Kit Cerniere + Serratura Magnetica Quadro |



≡ FILO44

INDICE

INDICE



FILO44

SISTEMI A BATTENTE FILOMURO

Note Tecniche Generali

Filo44 è una porta filo parete reversibile sui 4 lati che non richiede cornici coprifilo, per pareti in muratura o cartongesso.

Il sistema è composto da telaio in alluminio estruso che consente l'ancoraggio a tutti i tipi di parete senza presentare setolature, completa di pannello tamburato e cerniere a scomparsa registrabili sui tre assi.

Composizione

Telaio in alluminio grezzo senza riferimento spessore parete idoneo all'installazione in parete in muratura o cartongesso, predisposto per l'alloggiamento di cerniere e riscontro serratura.

Pannello tamburato da 44 mm, fornito con carta per laccatura.

Guarnizione da installare sul telaio di colore bianco.

Guarnizione a salita automatica di serie, da applicare nella parte superiore del pannello.

Tre cerniere a scomparsa registrabili sui tre assi di colore argento.

Serratura magnetica con chiave, frontale cromo opaco completa di piastra per aggancio.

Rete a maglia fine in fibra di vetro.

Maniglia esclusa dalla fornitura.

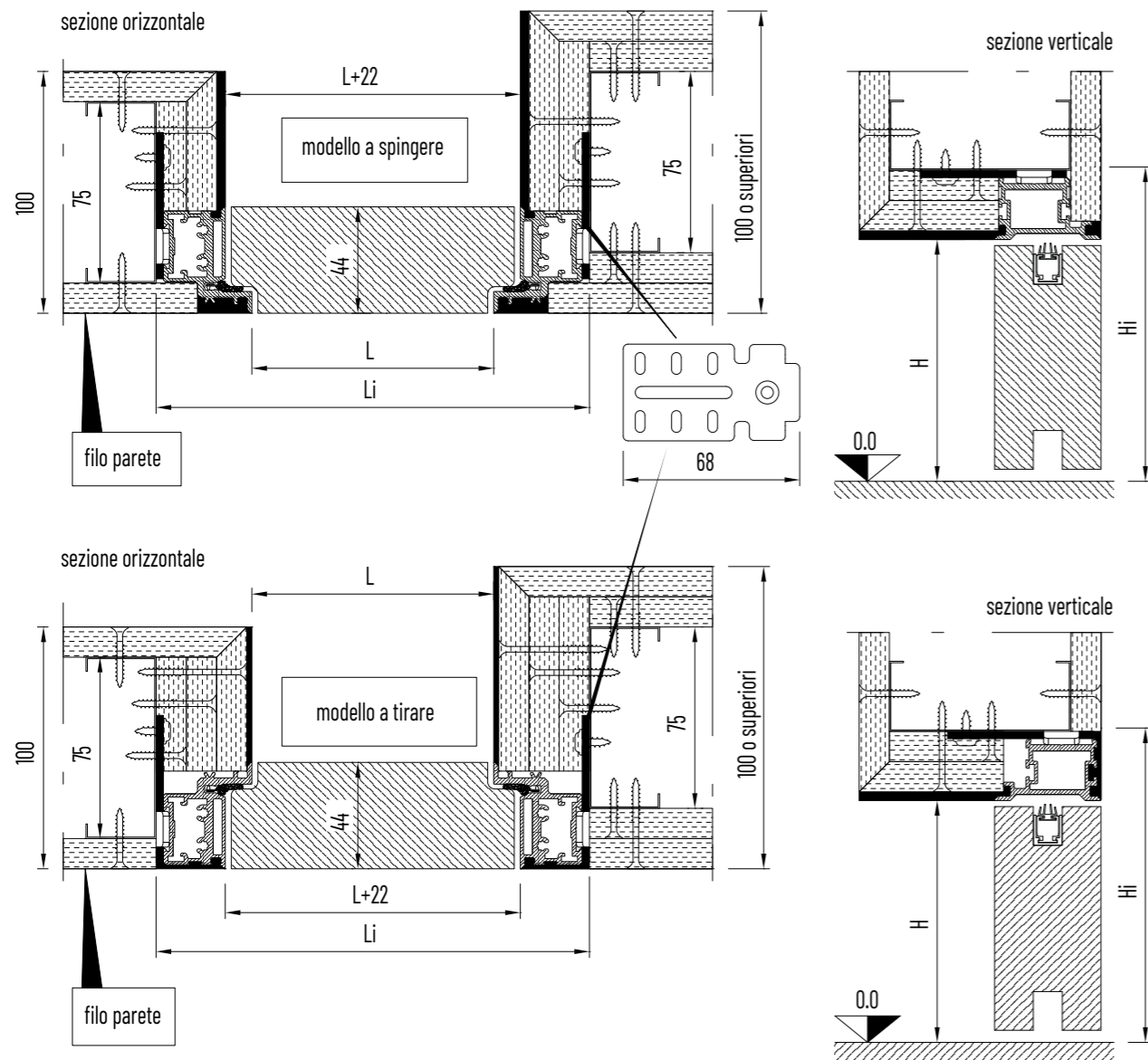
Imballo

Prodotto fornito in un unico collo imballato in scatola di cartone.

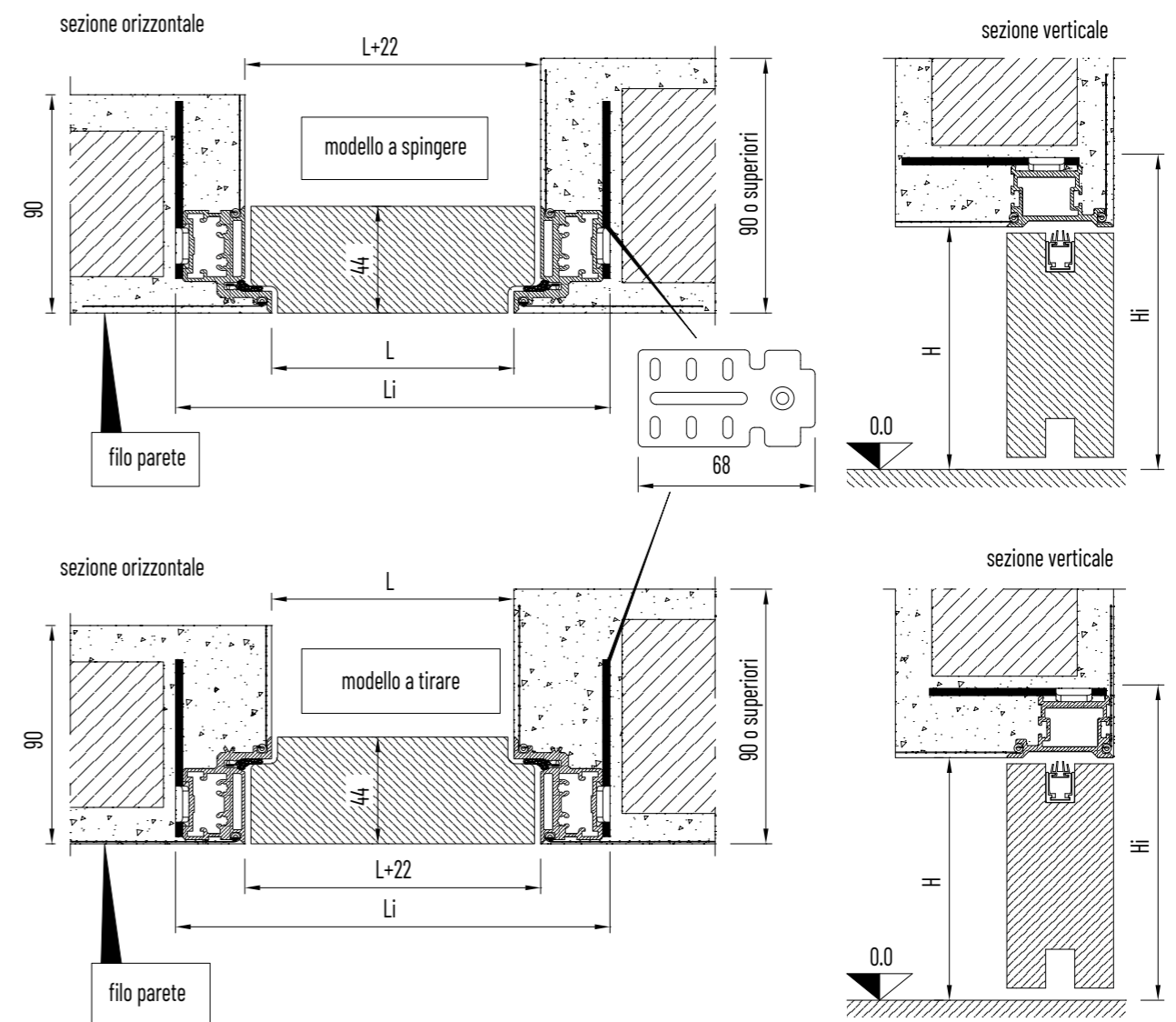
90 INTONACO / 100 CARTONGESSO O SUPERIORE

| Luce di passaggio mm | Ingombro in larghezza mm | Ingombro in altezza mm |
|-------------------------|-----------------------------|---------------------------|
| 600 x 2100 | 680 | 2130 |
| 700 x 2100 | 780 | |
| 800 x 2100 | 880 | |
| 900 x 2100 | 980 | |
| 1000 x 2100 | 1080 | |

MONTAGGIO IN PARETI DI CARTONGESSO



MONTAGGIO IN PARETI DI LATERIZIO





≡ **READY**

INDICE

INDICE

READY PORTE BLINDATE

Ready è una porta blindata che incarna le caratteristiche funzionali ed estetiche comuni all'intera gamma Scrignotech. Una soluzione accessibile in una gradevole veste che cela un'anima forte e possente: Ready si erge a protezione della casa, raggiungendo la classe antieffrazione 3.

- 1 Controtelaio in lamiera d'acciaio zincata (UNI EN 10142) spessore 20/10.
- 2 Telaio in lamiera d'acciaio zincata (UNI EN 10142) pre-filmato su entrambi i lati. Spessore 20/10. Guarnizione di battuta.
- 3 Struttura costituita da una lastra d'acciaio pressopiegata 10/10 carenatura perimetrale anta in lamiera zincata pre-filmata sul lato esterno.
- 4 Carenatura perimetrale anta in lamiera zincata pre-filmata sul lato esterno, guarnizione dedicata inserita nell'apposita sede.
- 5 N° 2 cerniere registrabili in 3 direzioni con copricerniera nero.
- 6 Piastra rinforzo serratura spessore 30/10.
- 7 Serratura a cilindro a chiavistelli centrali \varnothing 18 mm sporgenti 40 mm più lo scrocco.
- 8 N° 2 omega di rinforzo in lamiera da 10/10, pressopiegata, coibentati internamente mediante l'inserimento di materiali isolanti.
- 9 Coibentazione con materiale isolante interposto tra gli omega di rinforzo verticali e a copertura della superficie interna dell'anta.
- 10 Rivestimento interno, applicato all'anta mediante inserimento nell'apposita sede prevista sulla carenatura perimetrale.
- 11-12 Deviatore laterale con chiavistello \varnothing 18 mm escursione da 30 mm.



Caratteristiche della porta in pronta consegna:

- telaio e carena colore nero simil RAL 9005
- pannello interno laminato bianco
- pannello esterno laminato noce medio
- serratura Fiam
- cilindro ISEO R6 PLUS
- maniglia interna Dafne alluminio argento (posta a 985 mm)
- maniglia esterna pomolo tondo \varnothing 60 in alluminio argento con doppio quadro e protezione tondo canna di fucile con anello in finitura alluminio argento
- spioncino finitura argento (posto a 1455 mm da terra)
- para aria
- limitatore di apertura

PRESTAZIONI

| Tipo | di serie |
|----------------------------------|------------------------|
| ☹ Antieffrazione | Classe 3 |
| ☼ Trasmittanza termica | 1,9 W/m ² k |
| 🔊 Isolamento acustico | 28 dB |
| 🌬 Permeabilità all'aria | 1 |
| 🌪 Resistenza al carico del vento | C5 |
| 💧 Tenuta all'acqua | npd* |

* NPD: no prestazioni dichiarate

ACCESSORI E RICAMBI

ACCESSORI E RICAMBI

RICAMBI

- Kit carrello
- Coppia spina di giunzione

ACCESSORI

SCRIGNO SLOW TECH



Il dispositivo permette la chiusura graduale e silenziosa di un'anta in legno o in vetro, rallentandone la corsa nell'ultimo tratto per evitare situazioni di pericolo. E' completamente integrato all'interno della guida ed è testato per un'anta di peso compreso tra i 35 e i 60 kg.

SCRIGNO SLOW



È un dispositivo che consente la chiusura rallentata di porte scorrevoli fino a 35 kg. Può essere utilizzato sia sul controtelaio Scrignotech sia sul Scrignokit con ante da 700 a 1200 mm

ADATTATORE PER OPEN 2.0



Accessorio che consente l'utilizzo dell'Open 2.0 anche sul controtelaio Scrignotech. Il dispositivo Open 2.0 automatizza l'apertura e la chiusura delle porte scorrevoli a scomparsa.

KIT APERTURA SIMULTANEA



Accessorio per il controtelaio Scrignotech anta doppia che consente di aprire contemporaneamente le due ante con una mano sola agendo indifferentemente su una o sull'altra di esse. Si installa a controtelaio già posato, prima del montaggio dei pannelli porta.

Le fotografie, i disegni, le illustrazioni e i colori hanno valore puramente indicativo.
SCRIGNO Spa declina ogni responsabilità per le possibili inesattezze contenute, dovute ad errori di stampa, di trascrizione
o per qualsiasi altro motivo e si riserva il diritto di apportare modifiche, atte a migliorare i prodotti, senza preavviso.
La riproduzione anche parziale è severamente vietata a norma di legge.

INDICE

INDICE



www.scrigno.it