

FOSSATI

S E R R A M E N T I

PVC

LA GAMMA PRODOTTI FOSSATI SI COMPONE DI:
FINESTRE, PORTE FINESTRE, INGRESSI,
ALZANTI SCORREVOLI, SCORREVOLI
COMPLANARI, OSCURANTI E PORTONCINI.



ICON
CENTENARIO

01 Azienda



Una solida eccellenza italiana



Giovanni Fossati
Presidente
Fossati Serramenti Srl

Fossati Serramenti è un'azienda italiana di successo con una storia familiare che risale al 1920, quando fu fondata da Giovanni Fossati.

Ad oggi Giovanni Fossati, nipote del fondatore, è riuscito a combinare l'artigianalità con l'efficienza industriale per creare serramenti su misura che esaltano il design e la qualità Made in Italy. Tutto questo grazie a un'attenzione meticolosa in ogni fase della produzione e all'utilizzo di materie prime di alta qualità.

Con due unità produttive in fase di ampliamento e potenziamento, Fossati Serramenti è diventato uno dei maggiori produttori a livello nazionale e offre ai suoi clienti una vasta gamma di soluzioni su misura.

Scegliere Fossati Serramenti significa scegliere l'eccellenza italiana, la cura per i dettagli e la passione per il design.

100.000

Pezzi prodotto all'anno

420

Pezzi consegnati giornalmente con i nostri mezzi e corrieri dedicati

Made in Italy

Fossati Serramenti gestisce l'intero processo produttivo con impianti di ultima generazione e linee di produzione automatizzate. Tutta la lavorazione dei prodotti Fossati è realizzata interamente in Italia.



Azienda con sistema di gestione qualità certificato secondo la norma ISO 9001:2015

02 PVC



ICON
CENTENARIO



Ecosostenibile



Comfort termico



Isolamento acustico

Il PVC è un materiale innovativo e estremamente versatile. Ecosostenibile, non soggetto a corrosione o degradazione organica. Le sue caratteristiche tecniche garantiscono alte prestazioni e infinite possibilità di utilizzo.

Il PVC si presta alla creazione di infissi solidi, duraturi e altamente performanti dal punto di vista della funzionalità. I serramenti in PVC sfidano l'usura del tempo e degli agenti atmosferici. Questi infissi non si deteriorano e non necessitano di particolari operazioni di manutenzione se non l'ordinaria pulizia, che può avvenire semplicemente con acqua o con uno sgrassatore leggero. Inoltre il PVC è un materiale affidabile in caso di incendio, poiché presenta un grado di tossicità notevolmente più basso rispetto ad altri materiali generalmente ritenuti sicuri, non si infiamma e non alimenta la combustione.

I serramenti in PVC si integrano perfettamente nel contesto abitativo creando un piacevole comfort termico, acustico e visivo, poiché contribuiscono a rendere gli ambienti accoglienti e

silenziosi. Le forme e gli spessori del profilo, composto da camere cave, rinforzate con tubolari in acciaio, creano efficace resistenza ai molteplici elementi di sollecitazione.

Ne risulta un serramento dalle elevate prestazioni di trasmittanza e dalle avanzate proprietà in termini di isolamento acustico e termico. La struttura dei profili permette infatti l'alloggiamento di vetri isolanti che consentono di escludere efficacemente i rumori esterni indesiderati.

La capacità di mantenere la temperatura desiderata all'interno degli ambienti è garantita invece dalla proprietà isolante del PVC, che non conduce il calore e impedisce dunque la trasmittanza termica tra interno e esterno. Ne consegue dunque un significativo abbassamento del

consumo energetico richiesto dai processi di riscaldamento e raffreddamento degli ambienti, con una riduzione delle emissioni di CO2 e un impatto fortemente positivo in termini di sostenibilità ambientale.

I serramenti Fossati in PVC sono una soluzione perfetta per qualsiasi tipo di contesto: grazie ad un design sobrio ma raffinato dalle linee minimali, sono progettati per adattarsi ad ogni stile di arredamento, dal più tradizionale al più moderno e offrono un'ampia possibilità di personalizzazione e una vasta scelta cromatica, per un prodotto in grado di rispondere a qualsiasi esigenza architettonica, estetica e di posa.

03 Unicità

ICON
CENTENARIO

Fossati Serramenti ha creato il brand Icon Centenario per celebrare nel 2020 i 100 anni dalla fondazione dell'azienda.

Essendo l'unica azienda italiana produttrice di serramenti ad avere un profilo estruso in esclusiva, Icon Centenario rappresenta la soluzione più elegante e ricercata della gamma PVC di Fossati Serramenti. Le linee semplici e moderne non rinunciano a uno stile classico e armonioso.

Grazie all'alta capacità termoisolante, Icon Centenario contribuisce a ridurre i consumi energetici e le emissioni di CO₂. La qualità dei materiali e la durata garantita dei serramenti, insieme ai processi produttivi virtuosi e alla completa riciclabilità del PVC, garantiscono un bassissimo impatto ambientale.

Inoltre, la sezione ridotta dell'anta permette una ampia superficie vetrata che assicura un'ottima illuminazione degli interni.





04 Armonia

La linea Icon Centenario è sinonimo di eleganza e semplicità in armonia con la contemporaneità.

Una linea adatta a diversi stili abitativi, soprattutto ai più classici ed eleganti.

Disponibile in PVC e PVC alluminio, entrambi di alta qualità e durata, e con un'ampia gamma di colori per una personalizzazione completa delle abitazioni.

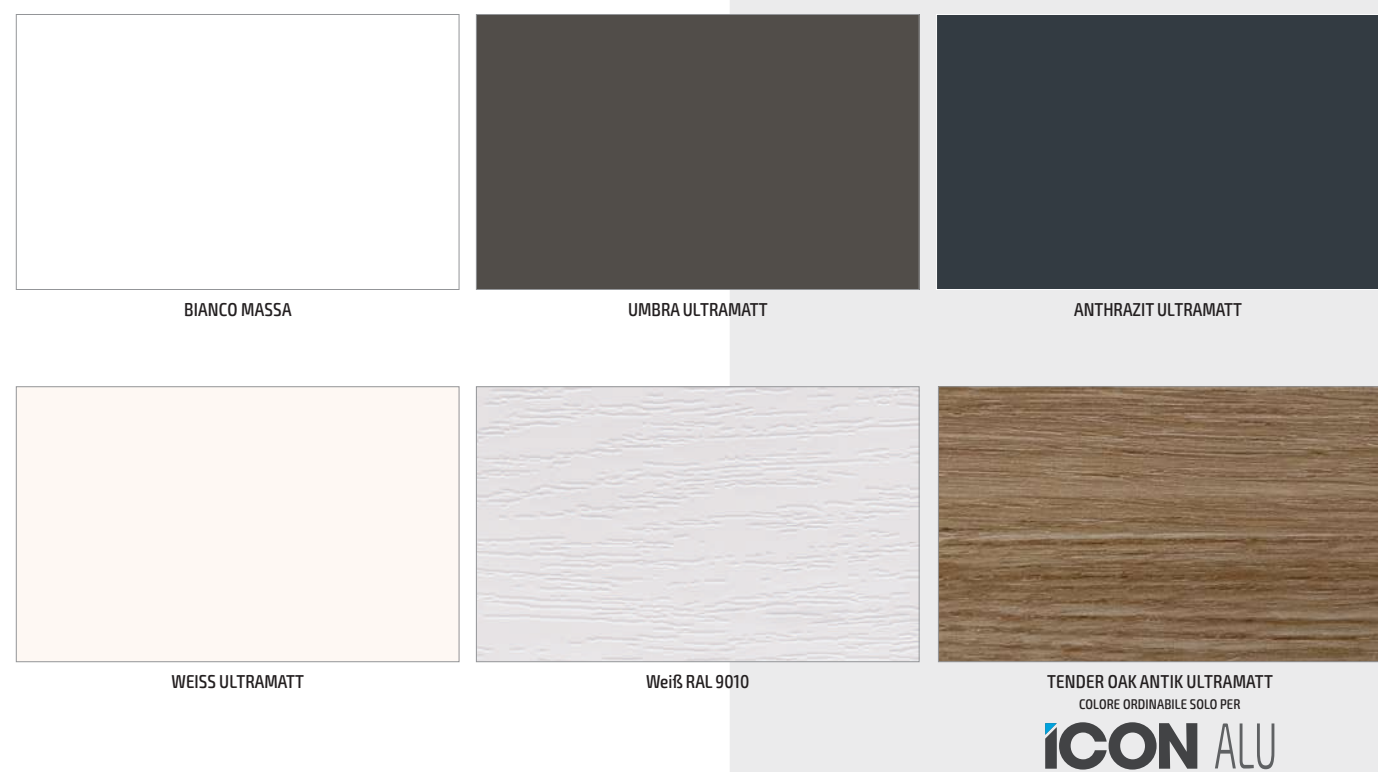
Icon Centenario rappresenta la soluzione ideale per chi cerca un serramento di alta qualità che unisca bellezza, comfort e sostenibilità ambientale. La combinazione di materiali di alta qualità, design esclusivo e tecnologie all'avanguardia rende questa linea un'opzione eccellente per ogni tipo di abitazione.



05 Personalizzazioni

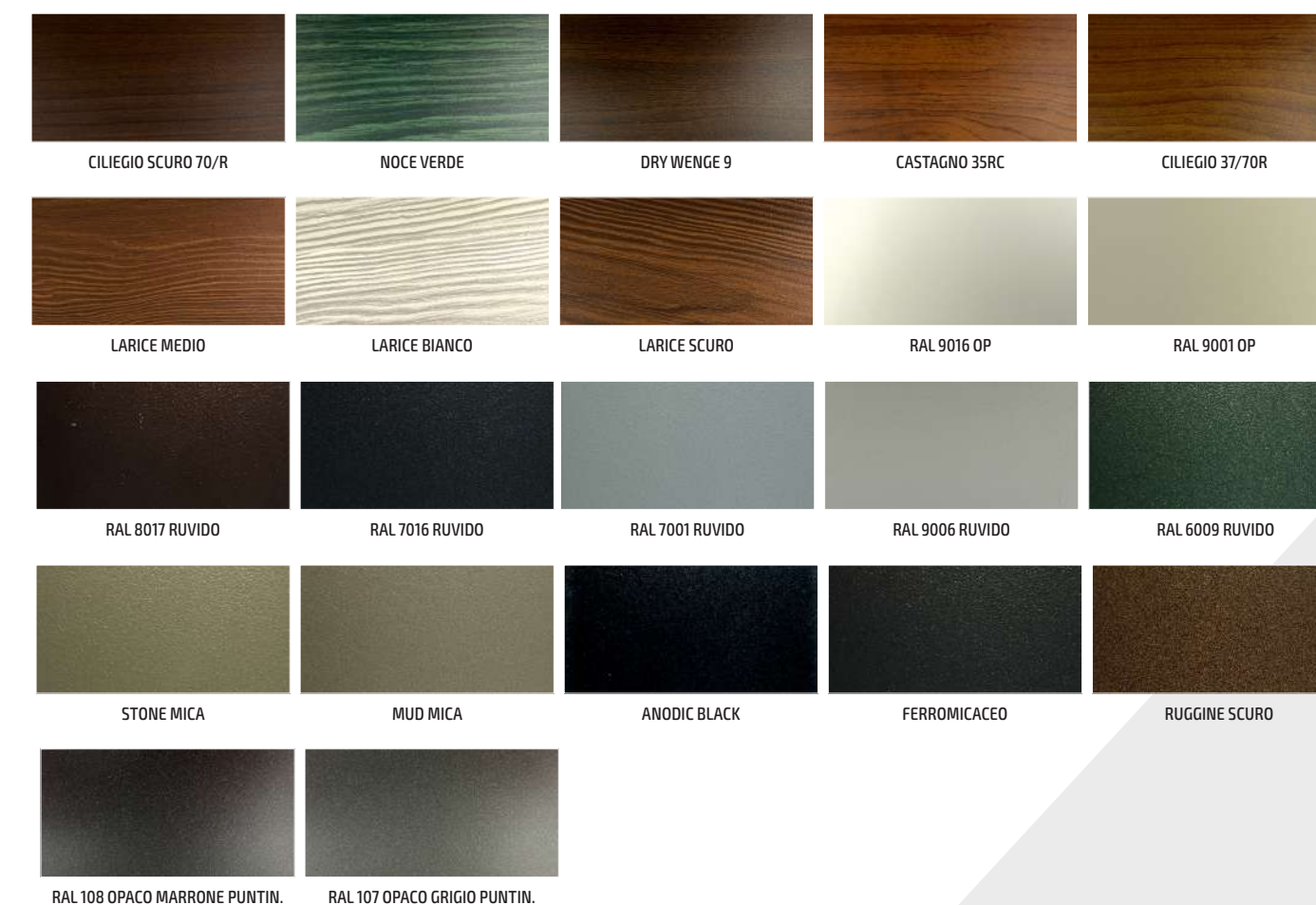


Finiture PVC



Ambienti eleganti e senza tempo

Finiture alluminio **ICON ALU**



La linea Icon Centenario si presenta con una selezione di colori e soluzioni, aderenti alle attuali tendenze decorative, per interpretare il tuo stile in ogni situazione.

Quando si parla di colori, i requisiti richiesti sono elevatissimi. Tutte le tonalità garantiscono un'elevata resistenza all'esposizione della luce solare, agli agenti atmosferici e sono antigraffio.

La linea Icon Centenario in PVC offre una gamma di colori dalle tonalità neutre e chiare a quelle più scure, che si adatta perfettamente a qualsiasi ambiente, sia che si tratti di un arredamento classico ed elegante o di uno stile più moderno e minimale.



Le finiture in alluminio, che offrono ulteriore personalizzazione per soddisfare le esigenze estetiche e pratiche di ogni cliente, consentono tantissime possibilità di personalizzazione dal punto di vista cromatico: verniciature a polvere, sublimazione, effetto legno e ossidazione, tutte pensate per soddisfare anche i clienti più esigenti.

Possibile anche l'opzione bicolore, che consente di scegliere due colorazioni diverse tra interno ed esterno e rendere entrambi gli ambienti veramente unici.

06 Specifiche tecniche

Profilo anta slim estruso prodotto in esclusiva per Fossati Serramenti.

Sezione slim del profilo anta

Telaio PVC
5 camere da 76mm
di profondità
a tripla guarnizione
di tenuta

Particolare
cerniera inferiore

Linea essenziale e massima superficie vetrabile. Supporta un unico spessore di composizione vetri da 28mm. Disponibile anche nella versione ALU.



Punti di forza

Anta a profilo ridotto

Canalina Warmedge

Telaio in PVC 5
camere da 76 mm

Guarnizione tra anta e telaio
saldata sui 4 lati

Tripla guarnizione

Rinforzo tubolare in acciaio

Vetrocamera con gas Argon



Angolo superiore
finestra, cerniera a
vista



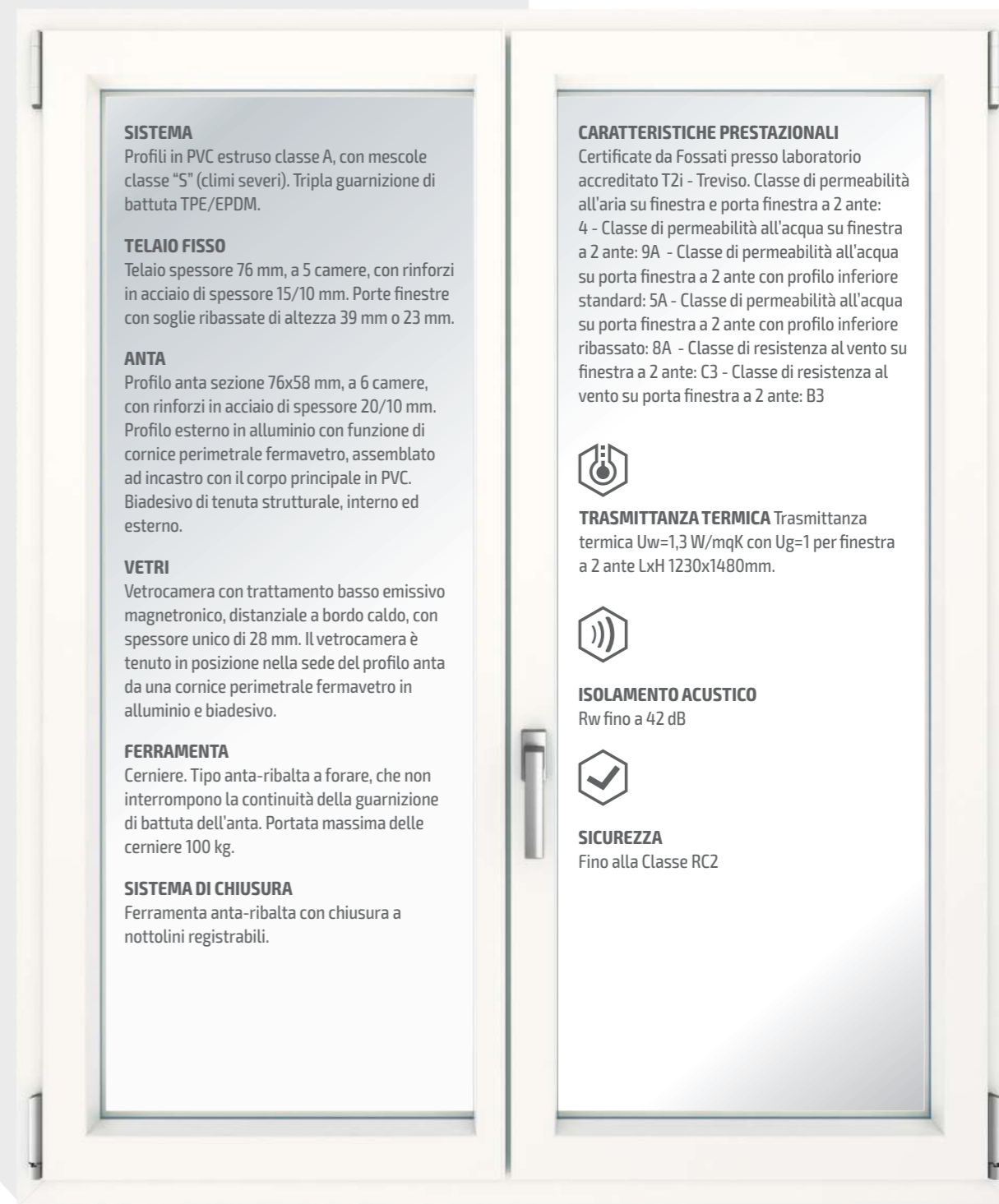
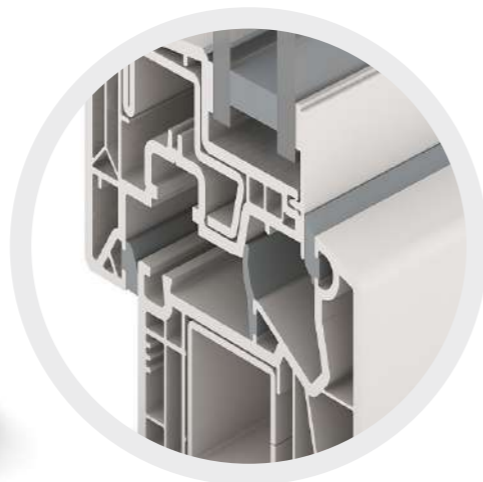
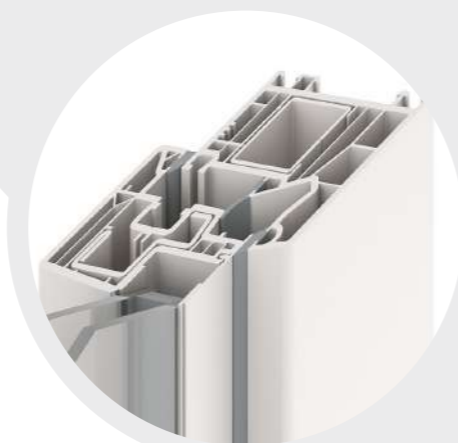
Particolare della
maniglia su nodo
centrale ridotto



Angolo inferiore
finestra, cerniera a
vista

Grazie ad un accurato studio dei materiali e delle loro prestazioni, i serramenti Icon Centenario sono dotati di specifiche tecniche superiori alla media.

07 Dati tecnici



SISTEMA

Profili in PVC estruso classe A, con mescole classe "S" (climi severi). Tripla guarnizione di battuta TPE/EPDM.

TELAIO FISSO

Telaio spessore 76 mm, a 5 camere, con rinforzi in acciaio di spessore 15/10 mm. Porte finestre con soglie ribassate di altezza 39 mm o 23 mm.

ANTA

Profilo anta sezione 76x58 mm, a 6 camere, con rinforzi in acciaio di spessore 20/10 mm. Profilo esterno in alluminio con funzione di cornice perimetrale fermavetro, assemblato ad incastro con il corpo principale in PVC. Biadesivo di tenuta strutturale, interno ed esterno.

VETRI

Vetrocamera con trattamento basso emissivo magnetronico, distanziale a bordo caldo, con spessore unico di 28 mm. Il vetrocamera è tenuto in posizione nella sede del profilo anta da una cornice perimetrale fermavetro in alluminio e biadesivo.

FERRAMENTA

Cerniere. Tipo anta-ribalta a forare, che non interrompono la continuità della guarnizione di battuta dell'anta. Portata massima delle cerniere 100 kg.

SISTEMA DI CHIUSURA

Ferramenta anta-ribalta con chiusura a nottolini registrabili.

CARATTERISTICHE PRESTAZIONALI

Certificate da Fossati presso laboratorio accreditato T2i - Treviso. Classe di permeabilità all'aria su finestra e porta finestra a 2 ante: 4 - Classe di permeabilità all'acqua su finestra a 2 ante: 9A - Classe di permeabilità all'acqua su porta finestra a 2 ante con profilo inferiore standard: 5A - Classe di permeabilità all'acqua su porta finestra a 2 ante con profilo inferiore ribassato: 8A - Classe di resistenza al vento su finestra a 2 ante: C3 - Classe di resistenza al vento su porta finestra a 2 ante: B3



TRASMITTANZA TERMICA Trasmittanza termica $U_w=1,3$ W/mqK con $U_g=1$ per finestra a 2 ante LxH 1230x1480mm.



ISOLAMENTO ACUSTICO R_w fino a 42 dB



SICUREZZA Fino alla Classe RC2

Scegliere i serramenti Icon di Fossati Serramenti significa fare una scelta di qualità e affidabilità. Con i profili in PVC estruso di classe A e le mescole di classe "S" (climi severi), questi serramenti garantiscono un isolamento termico e acustico superiore. La tripla guarnizione di battuta TPE/EPDM assicura una tenuta perfetta, mentre il telaio spessore 76 mm a 5 camere con rinforzi in acciaio di spessore 15/10 mm e l'anta con profilo a 6 camere e rinforzi in acciaio di spessore 20/10 mm offrono la massima stabilità e sicurezza.

I vetri, con trattamento basso emissivo magnetronico e distanziale a bordo caldo, garantiscono una perfetta isolazione termica, mentre la ferramenta anta-ribalta con chiusura a nottolini registrabili assicura una chiusura sicura e affidabile. Scegliere i serramenti Icon significa avere la certezza di una casa confortevole, protetta e silenziosa, grazie alla qualità e all'attenzione ai dettagli di Fossati Serramenti.

08 Luce



Lasciati incantare dalla luminosità del serramento Icon di Fossati: grazie al profilo sottile e minimale in PVC, la finestra diventa la cornice perfetta per la luce naturale che entra in casa, rendendo gli ambienti luminosi, accoglienti e confortevoli. La luce diventa la vera protagonista, illuminando gli spazi e creando atmosfere uniche. Con il serramento Icon di Fossati, ogni ambiente diventa un'oasi di serenità, dove il benessere è garantito dalla luminosità e dalla trasparenza della finestra. Scopri la bellezza della luce con il serramento Icon di Fossati.

“Ma non è solo questione di luce: i vetri della linea Icon garantiscono anche un elevato isolamento termico ed acustico, permettendo di vivere l'ambiente in modo silenzioso, accogliente e intimo, privo di fastidi sonori provenienti dall'esterno e garantendo un significativo risparmio energetico.”

Ecosostenibilità

Sostenibilità e welfare aziendale, in Fossati, sono due facce di una sola medaglia. Le scelte vanno tutte nella stessa direzione: salvaguardare il Pianeta e mettere al centro il lavoratore.



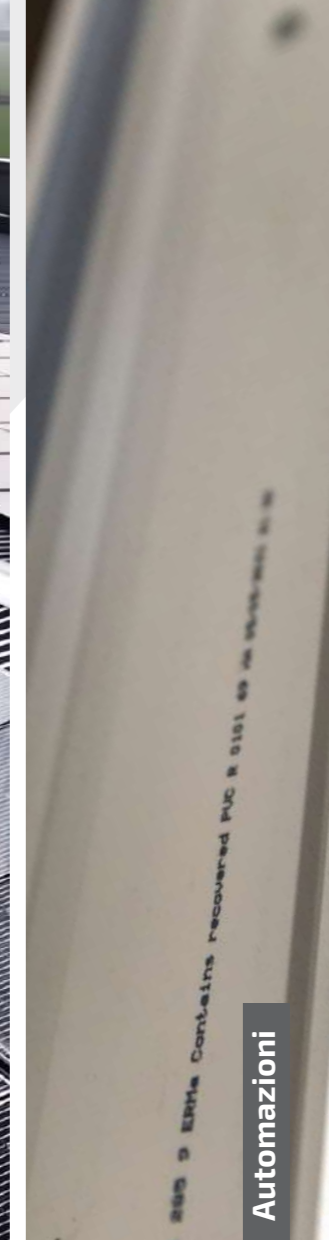
Frangisole



Scarti



Fotovoltaico



Automazioni



Materiali

La sostenibilità è un processo complesso, che coinvolge ambiente e società, manifattura e cultura, al fine di creare valore a lungo termine. Non si traduce esclusivamente in attenzione ambientale, ma rappresenta uno strumento di crescita e sviluppo.

Da questa consapevolezza, nasce il nostro impegno nel progettare e costruire infissi durevoli nel tempo, dalle eccezionali proprietà di isolamento termico che, oltre a ridurre il fabbisogno energetico di case o edifici, limitano la quantità di emissioni di CO2 così dannose per clima e ambiente.

Ci impegnamo affinché i nostri cicli produttivi risultino a basso impatto ambientale, utilizzando energia rinnovabile e ponendo una grande attenzione nella gestione degli sfridi, sezioni di profilo che, in particolare nel PVC, vengono completamente riciclate e quindi reimmesse nel ciclo di produzione, senza perdita di qualità.

Analizziamo attentamente la bontà dei cicli produttivi dei fornitori dai quali acquistare materie prime e componenti, privilegiando le aziende attente ai valori semplici dell'economia civile e circolare.

Sostenibilità, per noi, è anche coesione sociale, sicurezza dei processi produttivi e qualità dei posti di lavoro, luminosi e distanziati. Condizioni che si raggiungono attraverso la creazione di presidi organizzativi interni, tesi alla formazione di personale con elevate competenze specifiche, capaci di attirare, mediante chiarezza informativa, giovani energie.

I frangisole

In Fossati sono stati progettati e realizzati nei due stabilimenti produttivi, permettono di mantenere gli ambienti interni freschi riducendo al minimo il consumo dell'aria condizionata. Sono disposti lungo tutto il perimetro degli stabilimenti, dagli uffici alla sala corsi, dalla sala riunioni agli ambienti di servizio. Rappresentano l'anello di congiunzione tra le scelte green adottate da Fossati e la cura per il welfare aziendale.

Riciclo scarti di lavorazione

L'azienda si sta velocemente dirigendo verso una produzione di indifferenziata pari a zero. Tutti i materiali di scarto della filiera di lavorazione e trasformazione del PVC sono riportate a nuova vita. L'alluminio viene stoccato in appositi contenitori per poi essere riciclato: è un materiale che permette un'infinita riciclabilità. Ferro, PVC, legno, vetro, ciascuna tipologia di scarto è stoccata

e inviata in appositi centri di rilavorazione perchè tornino ad essere materia prima.

Fotovoltaico, verso l'autosufficienza energetica

I pannelli fotovoltaici permettono all'azienda di ridurre a zero i consumi di energia elettrica nei mesi più soleggiati. La sovrapproduzione viene riversata in automatico nella rete. I due impianti fotovoltaici in Fossati sono situati, il primo, sul tetto del capannone destinato alla produzione del PVC e copre una superficie di 430mq, il secondo sul tetto del capannone destinato alla produzione dell'alluminio e legno-alluminio e copre una superficie di 180mq.

Automazioni

Un investimento importante è stato quello di dotarsi di un nuovo parco mezzi di muletti elettrici, che ha permesso la fine dell'utilizzo

di carburanti fossili necessari per i vecchi muletti con motore a combustione. Anche il magazzino a supporto della produzione del PVC è totalmente automatizzato. La movimentazione delle merci rispetta i ritmi dei lavoratori e non richiede loro sforzo.

Riciclo dei materiali di consumo

Anche l'atto più semplice, come quello di prendere un caffè, diventa occasione di riciclo: apposite colonnine poste a fianco delle macchinette consentono di lavare e sminuzzare i bicchierini di plastica.

10 Gamma

LA GAMMA PRODOTTI FOSSATI SI COMPONE DI:
FINESTRE, PORTE FINESTRE, INGRESSI, ALZANTI SCORREVOLI, SCORREVOLI COMPLANARI,
OSCURANTI E PORTONCINI.

PVC



LEGNO ALLUMINIO



ALLUMINIO



OSCURANTI IN ALLUMINIO



PORTONCINI



COMPLETAMENTO GAMMA



Le immagini e le informazioni tecniche presenti su questo catalogo hanno scopo puramente illustrativo e di riferimento e si riferiscono a prodotti che possono subire, in qualunque momento e senza alcun obbligo di avvertimento, modifiche o variazioni in fase produttiva o di restyling, ad esclusiva discrezione di Fossati Serramenti S.r.l. In nessun caso e in nessun modo, Fossati Serramenti S.r.l. potrà essere ritenuta responsabile, né vincolata dal relativo contenuto. Le immagini fotografiche pubblicate si riferiscono a prodotti Fossati che possono essere collocati anche in ambienti virtuali. E' categoricamente vietata ogni riproduzione, modifica o, comunque, ogni altro utilizzo anche solo parziale del catalogo o del suo contenuto (ivi inclusa la pubblicazione in internet) senza il previo consenso scritto di Fossati Serramenti S.r.l. Stampato in Marzo 2023. Per ulteriori informazioni visita il sito www.fossatiserramenti.it



FOSSATI
SERRAMENTI

Via Castello Noce 1/a 29010 S. Nicolò a Trebbia (PC)

www.fossatiserramenti.it

