

The logo for 'Skill' is presented in a white square. The word 'Skill' is written in a bold, sans-serif font. The 'S' is a light olive green, while the 'k' is black. The 'i' is a light olive green with a black dot. The 'l' is a light olive green. The final 'l' is a light olive green and is composed of three vertical bars of varying heights, creating a stylized, graphic effect.

**LA FINESTRA
IN LEGNO LEGATEC
PER TUTTI**

Nulla sarà più come prima
nel mondo delle finestre



MILANO
STOCCOLMA
SINGAPORE
MIAMI
ROMA

The image features a light green background with a grid of white dots. In the center, there is a square box with a thin black border. Inside the box, the word "Skill" is written in a stylized, outlined font. The bottom portion of the box is filled with a solid yellow color.

Skill

skill

SKILL

La finestra in legno legatec per tutti

5

Legatec: processo brevettato per la protezione esterna del legno overlap thermal profile

8

La verniciatura a secco dry coating

10

Milano, capitale dell'economia, del commercio, dell'industria

15

Stoccolma, la finestra Skill nella capitale del Nobel

23

Singapore, uno skyline di grattacieli sull'Oceano Indiano

31

Miami nice, la città più easy del momento

39

Roma, finestre per la città eterna

44

Maniglie

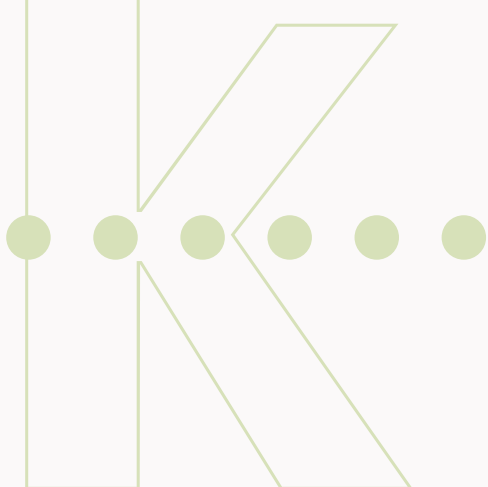
47

Sezioni

48

Colori

50



SKILL

La finestra in legno legatec per tutti

l'alternativa naturale per una scelta consapevole





Il comfort democratico della finestra SKILL

scegliere il legno legatec per le finestre di casa senza mai più manutenzione non è più un lusso per pochi



Skill la finestra in legno legatec per una scelta consapevole. Con Skill oggi tutti possono scegliere una finestra in legno lamellare, protetta all'esterno da una lamina in lega di alluminio tecnologica, senza rinunciare alla convenienza. Solo con la tecnologia esclusiva overlap thermal profile, che ha rivoluzionato nel mondo il processo produttivo tradizionale, è possibile ottenere un prodotto dai costi sostenibili e dal design pulito e funzionale.

Skill legno legatec stabilisce nuovi standard costruttivi ed è stata concepita oltre che per il mercato europeo, anche per il clima tropicale e sud tropicale: India, Australia, Centro America e Sud Est Asiatico.

Skill è una finestra essenzialmente anta, un sistema che considera le opere morte (telaio, gocciolatoio e coprifilo) elementi con il solo compito di assicurare la staticità, realizzati in legno. Un nuovo concetto di

finestra che riconduce alla mera funzione questi elementi come se volesse liberarsene. Questa premessa consente a Skill di offrire tutto il calore e il pregio del legno lamellare all'interno, con lamina in alluminio all'esterno a difesa degli agenti atmosferici (raggi ultravioletti, salsedine) per non fare più manutenzione.



una scelta ecosostenibile



Riconoscendo i valori CasaClima per quanto riguarda l'efficienza energetica.



i vantaggi del legno

Il legno è il miglior materiale per produrre finestre, da sempre utilizzato dall'uomo per le sue caratteristiche uniche e insostituibili, un prodotto naturale, rinnovabile, ecologico, si ricicla totalmente. L'unica materia prima al mondo che, mentre cresce, toglie anidride carbonica dall'atmosfera e libera ossigeno. Robusto, con alta resistenza meccanica, è termoisolante, acustico e confortevole, è caldo al tatto e accogliente, trasferisce l'idea del benessere e della salute. Un viaggio stimolante attraverso i sensi, vista, udito, tatto, olfatto sono i canali che ci avvicinano al legno per un percorso emozionale. La necessità di garantire una gestione corretta delle foreste, affinché rimangano una risorsa per le generazioni future, ha portato alla nascita e allo sviluppo di schemi di certificazione forestale come il programma PEFC (Programme for the Endorsement of Forest Schemes).

I principali schemi PEFC garantiscono sia l'uso delle foreste e del loro territorio, nel rispetto della biodiversità, produttività, capacità di rinnovazione, vitalità, mantenendone le funzioni ecologiche, economiche

e sociali e non danneggiando altri ecosistemi, sia la tracciabilità del legno, attestando che i processi di produzione soddisfino i requisiti stabiliti e nessun legname utilizzato provenga da fonti illegali o da aree protette.

Attualmente sono circa 200 milioni gli ettari di foreste certificate PEFC, che producono milioni di tonnellate di legname certificato. La certificazione FSC (Forest Stewardship Council) è il processo di ispezione condotto in foreste o piantagioni forestali, per valutare in che modo queste sono gestite rispetto a un determinato insieme di principi e criteri di buona gestione.



Skill significa "capacità" di fare bene qualcosa con tecnica e abilità. Skill è la finestra in legno legattec semplicemente rivoluzionaria con soluzioni tecnologiche all'avanguardia frutto della tensione Sciuker LAB alla ricerca.



la protezione esterna del legno: la tecnologia legatec overlap thermal profile

La **finestra Skill** è un'esclusiva Sciuker LAB, oggetto di due brevetti. Il primo riguarda la protezione esterna, il secondo il sistema di accoppiamento angolare delle ante. La protezione del legno consiste nell'applicazione termoprofilata di una lamina in lega di alluminio tecnologica (legatec) con un film a base di resina acrilica ad alte prestazioni funzionali sulla parte esterna del legno mediante collanti termostatici isolanti poliuretanici, che evita la manutenzione, riduce il riscaldamento del profilo, conserva la sua lucentezza per tutta la durata del prodotto ed è anche antigraffio. *(vedi particolare pag.9)*

Il sistema di accoppiamento (tenone) angolare delle ante, a 90° all'esterno e 45° all'interno, è unico nel suo genere perché rievoca lo stile delle tradizionali finestre in legno e si integra perfettamente sia nelle nuove costruzioni, sia nelle ristrutturazioni e nei centri storici. *(vedi foto nella pagina)*

Skill plus è la versione triplovetro. Skill e Skill plus garantiscono prestazioni elevate in termini di protezione all'isolamento termico e acustico. *(vedi foto nella pagina)*

Il valore medio caratteristico della trasmittanza termica del telaio $U_{fm} = 1,3 \text{ W/m}^2\text{K}$ (Classe B). Quest'ultimo, abbinato ad opportune vetrate, consente di raggiungere:

a) con vetro doppio basso emissivo warm edge con U_g pari a $1,0 \text{ W/m}^2\text{K}$ un valore di U_w fino a $1,23 \text{ W/m}^2\text{K}$

b) con un vetro triplo basso emissivo warm edge con U_g pari a $0,8$ un U_w fino a $1,11 \text{ W/m}^2\text{K}$.

Durante le prove per la marcatura CE l'infisso ha raggiunto la classe E 900 di tenuta all'acqua, classe 4 di tenuta all'aria e classe C5 di resistenza al carico di vento."



accoppiamento esterno brevettato a 90°



accoppiamento interno brevettato a 45°



versione triplovetro



schema del processo brevettato legno legattec overlap thermal profile





la verniciatura a secco dry coating



Il processo di verniciatura a secco della parte interna della finestra è un sistema **dry coating** TSDC (tecnologia Sciuker LAB) a base di resina con finitura acrilica o poliuretanic.

il vantaggio di questo processo rispetto alle normali finiture sul legno, sta nella maggiore resistenza

all'umidità, al basso livello di stress allo sbiancamento, alla maggiore facilità di pulizia, ad una migliore resistenza alle alte temperature che si trovano comunemente negli ambienti cucina, insieme ad una maggiore resistenza ai graffi.

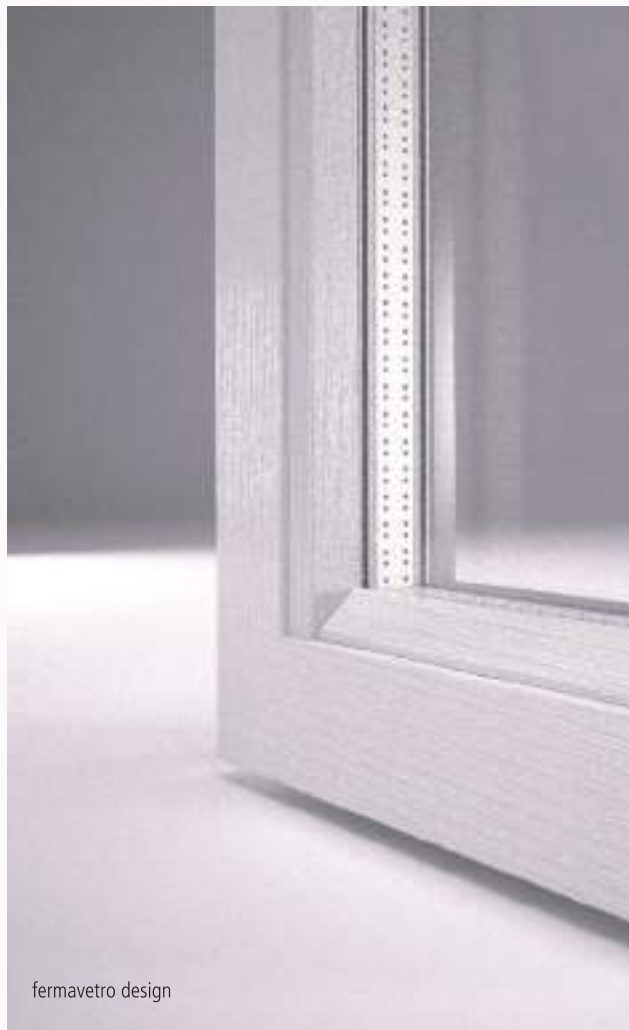


design interno e fermavetro differenziato



fermavetro minimal

Grazie a due diversi **profili fermavetro**: minimal e design, gli stili interni delle ante potranno avere diverse combinazioni e di conseguenza diversi risultati estetici. Senza cambiare il profilo delle ante, è possibile avere la soluzione con doppio o triplo vetro (Skill plus).



fermavetro design

L'incollaggio strutturale tra profilo anta e vetro e tra vetro e fermavetro evita eventuali imbarcamenti delle ante ed elimina l'antiestetica spillatura a vista. La guarnizione siliconica esterna a filo garantisce l'anta da eventuali infiltrazioni di acqua.



telaio in legno



il telaio: in legno lamellare

Il **telaio skill in legno lamellare** è giuntato finger joint, così come le ante.

La giuntura finger joint (giunto a pettine) unisce i vari listelli di legno di testa tra loro previa fresatura e accoppiamento della testata. La giuntura così ottenuta è stabile, senza difetti e difformità morfologiche e strutturali, resistente alla torsione, contrariamente al legno massiccio. Questa tecnica, inoltre, aiuta l'ambiente perchè riduce al minimo gli sprechi di materia prima.

Le **sogliette** finestra e portafinestra sono più basse rispetto alle altre, rispettivamente di 44 mm su finestre e di soli 28 mm su portafinestre con la massima tenuta all'acqua ed al vento.

particolare gocciolatoio finestra



particolare gocciolatoio porta finestra





Particolare portafinestra

Milano, capitale dell'economia, del commercio, dell'industria

Le finestre Skill nel cuore pulsante della città lombarda



Calamita di designers, artisti, fotografi e modelle è la città del fascino e della moda.

Con una popolazione di circa 1,3 milioni di abitanti ha un'area metropolitana molto estesa con numerosi insediamenti produttivi. Fin dal medio evo la sua vocazione internazionale ne ha determinato la crescita e l'interesse di visitatori da ogni parte del mondo. Sede dell'esposizione universale EXPO 2015 Milano con la carta che prende il suo nome sottoscritta da più di 140 paesi ha scelto il tema: nutrire il pianeta, energia per la vita.

Un impegno che si pone come momento di dialogo sulle principali sfide dell'umanità da parte dei protagonisti delle comunità internazionali. Nel cuore pulsante di Milano, nel crocevia strategico del Duomo, fabbrica immensa di arte, simbolo non solo del capoluogo lombardo, ma dell'Italia stessa, per la ristrutturazione di una casa di prestigio al sesto piano di un palazzo storico, è stato scelto Skill per gli infissi. Una serie di porte-finestre con sopraluce dalla considerevole altezza.

Le finestre sono il diaframma prospiciente ad un balcone da cui si gode una vista ineguagliabile sul Duomo, la sua piazza e la Galleria Vittorio Emanuele

Il, luogo di transito o di sosta per un meltin pot sempre più numeroso.

Per queste finestre è stata scelta una **finitura bianco oak per l'interno e grigio stone per l'esterno**, una soluzione di grande semplicità e pulizia cromatica.







MILANO



Fin dal medio evo
la sua vocazione
internazionale ne ha
determinato la
crescita e l'interesse
di visitatori da ogni
parte del mondo





ESTERNO

ESTERNO

Rivestimento in legattec grigio stone con protezione agli agenti atmosferici, ai raggi UV, alla salsedine e ai graffi. Tenone brevettato a 90°.

particolare tenone 90°



INTERNO

INTERNO

Finitura bianco oak verniciatura a secco a base di resina, soluzione con fermavetro design.

VERSIONE TRIPLO VETRO

Garantisce prestazioni elevate in termini di protezione all'isolamento termico e acustico.





skill

MILANO





Stoccolma, finestre Skill nella capitale del Nobel

Grigio urban per l'interno e grigio stone per l'esterno, una scelta elegante



Una città tecnologica che convive con il suo passato in perfetta armonia. Regina delle capitali scandinave, europea nel midollo affascina alla prima visita. Civiltà, natura, affascinanti palazzi si specchiano sull'acqua. Le finestre della serie Skill sembrano fatte apposta per questa realtà.

I serramenti forniti per questa casa sospesa tra la terra ferma e l'acqua del Norrstrom uno dei due bracci del lago Malaren. Grigio urban per l'interno e grigio stone per l'esterno, questi i colori scelti per le finestre. La corrente del golfo rende mite il clima della capitale della Svezia che conta oltre 750.000 abitanti, nonostante la sua latitudine sia la stessa della Groenlandia. Costruita a cavallo di 15 isole collegate da ponti dove il lago confina con il mare, Stoccolma è un po' come Venezia. Città vocata storicamente al commercio e le attività marinare è protetta dal mare aperto da ca. 24.000 piccole isole. Vista dal mare la città al tramonto offre indimenticabili suggestioni, la città vecchia sull'isola di Stadsholmen con le sue strade medievali è un dedalo

di viuzze ordinate, ricche di scalinate e archi. Il Palazzo reale sede della monarchia svedese, con le sue 608 stanze è il più grande palazzo reale del mondo. Una visita a Stoccolma rapisce e ripaga chi le si avvicina mettendosi in silente ascolto.







STOCOLMA



Una città tecnologica che convive con il suo passato in perfetta armonia.





ESTERNO

ESTERNO

Rivestimento in legattec grigio stone con protezione agli agenti atmosferici, ai raggi UV, alla salsedine e ai graffi. Tenone brevettato a 90°.

particolare gocciolatoio finestra di solo 44 mm, ingombro anta solo 32 mm



STOCCOLMA



INTERNO

INTERNO

Finitura grigio urban verniciatura a secco a base di resina, fermavetro design.

VERSIONE TRIPLO VETRO

Garantisce prestazioni elevate in termini di protezione all'isolamento termico e acustico.





STOCCOLMA





SINGAPORE

Singapore, uno skyline di grattacieli sull'Oceano Indiano

Modernità e tecnologia convivono con Skill



Il sorprendente tenore di vita e la stessa sua qualità fanno di questa città stato una tra le più vivibili del pianeta.

Un mix di modernità e tecnologia che ha fatto dell'ex colonia britannica una potenza economica. Singapore è il classico esempio della migrazione cinese nel mondo che con la sua abilità e laboriosità ha scritto una pagina esemplare di civiltà.

L'innato senso del commercio dei cinesi e l'indipendenza ottenuta prima dagli inglesi e successivamente dalla Malesia negli anni sessanta le hanno consentito di diventare una delle potenze economiche di maggior rilievo con l'appellativo di Tigre del sud-est-asiatico.

Anche a Singapore, con vista sul porto commerciale una installazione di finestre Skill in una casa dal vago sapore europeo il **teak kraft** si sposa perfet-

tamente con l'arredo minimale, l'esterno con l'**effetto legno camel** dell'alluminio preserva da ogni agente atmosferico - alto è il tasso di umidità a Singapore intorno al 75% - ed elimina la manutenzione.







SINGAPORE



Singapore è il classico esempio della migrazione cinese nel mondo che con la sua abilità e laboriosità ha scritto una pagina esemplare di civiltà.





ESTERNO

ESTERNO

Rivestimento in legatee effetto legno camel con protezione agli agenti atmosferici, ai raggi UV, alla salsedine e ai graffi. Tenone brevettato a 90°.

particolare gocciolatoio portafinestra di soli 28 mm.



INTERNO

INTERNO

Finitura teak kraft verniciatura a secco a base di resina, ingombro dell'anta di soli 32 mm. Fermavetro design.

VERSIONE TRIPLO VETRO

Garantisce prestazioni elevate in termini di protezione all'isolamento termico e acustico.





SINGAPORE





MIAMI

Miami nice, la città più easy del momento

Una magnifica vista sulla spiaggia di South Beach



Spagge bianche, clima mite durante tutto l'anno e alberghi di tutte le categorie per una città vocata al turismo mondiale. Multietnica con le comunità latino-americane prevalenti.

Una world city che collega idealmente il nord America con il sud America. Rick Brown ha una splendida villa che lambisce la spiaggia di South beach con vetrate ampie e una vista ininterrotta sulle bianchissime sabbie e sulle trasparenze turchesi del mar dei Caraibi.

Più o meno all'altezza della 23th street, questa villa aveva bisogno di un restauro quasi totale. Rick che vanta profonde amicizie in Italia, dove viene con una certa continuità, grazie al suo lavoro presso un tour operator internazionale, ha voluto scegliere il design e la tecnologia italiana per i suoi serramenti.

La linea Skill è stata la soluzione perfetta per una casa dove il serramento deve dare garanzie di

affidabilità prestazionali ed estetiche. Interno **bianco tranché**, protezione in alluminio esterna **bianco polar**, tipologia: ante fisse più scorrevoli paralleli. Grande soddisfazione reciproca e occasione per Skill di arricchire il suo portfolio in un set da favola.







MIAMI



Miami, una world city che collega idealmente il nord America con il sud America.





ESTERNO

ESTERNO

Rivestimento in legattec bianco polar con protezione agli agenti atmosferici, ai raggi UV, alla salsedine e ai graffi. Tenone brevettato a 90°.

particolare guarnizione
siliconica sull'anta



INTERNO

Finitura bianco tranché verniciatura a secco a base di resina. Fermavetro design.

VERSIONE TRIPLO VETRO

Garantisce prestazioni elevate in termini di protezione all'isolamento termico e acustico.



INTERNO



ROMA



Roma, finestre per la città eterna

Una casa al lungotevere Tor di Nona



Raccontare il fascino di Roma in poche righe è un compito improbo e fuori dalla nostra portata. Roma è una città unica al mondo che si integra con la storia quasi a diventarne sinonimo.

Più facile e più utile al nostro scopo è parlare delle sue atmosfere nell'attuale paesaggio urbano e nella fattispecie nelle sue belle case.



ROMA



Sul lungotevere romano le case godono di speciali spazialità, di colori e luci uniche che trasformano i materiali attribuendogli sensazioni positive per restituire benefici e gratificazioni, proprio come per questa casa di Tor di Nona dove le viste sul Tevere sono incorniciate dalle finestre Skill.

Noce coffee per l'interno ed effetto legno carrube per l'esterno. Elementi d'arredo a tutti gli effetti, le finestre Skill sottolineano all'interno dello spazio la propria personalità.

MANIGLIE

Le maniglie standard montate sulle finestre Skill sono disponibili in due colori: silver e bianco. coordinabili con le canaline e la ferramenta.



silver



bianco



certificazioni

Gli Attestati di Certificazione che i serramenti hanno ottenuto presso i Laboratori Esterni Notificati ben esprimono l'attenzione con la quale i prodotti vengono studiati, realizzati e monitorati. Una garanzia di qualità frutto di un'esperienza pluridecennale nel settore e da una volontà sempre fortemente innovativa. Oltre alle certificazioni in conformità alla Direttiva Comunitaria 89/106 CE "Prodotti da Costruzione", ed alla Norma di Prodotto UNI EN 14351-1 "Finestre e porte finestre – Requisiti prestazionali compresa la sicurezza", La

System ha certificato anche il suo sistema di gestione dei processi:

"Sistema di Gestione per la Qualità ISO 9001 Ed. 2000 agg. 2008;

e "Sistema di Gestione Ambientale ISO 14001 Ed. 1996 agg. 2004;

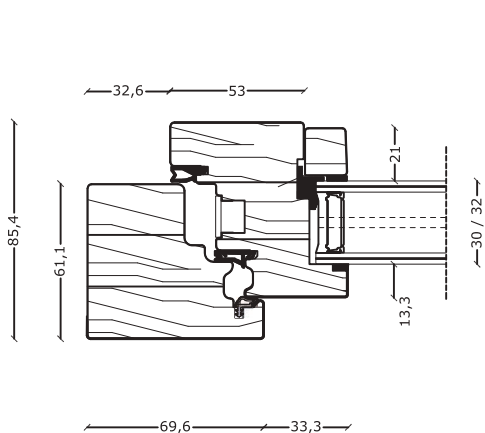
sin dal 09.12.2003 (Certificati NN. IT03/0872-0873 rilasciati dall'istituto accreditato SGS Italia S.p.A. Via G. Gozzi 1/a 20129 Milano)



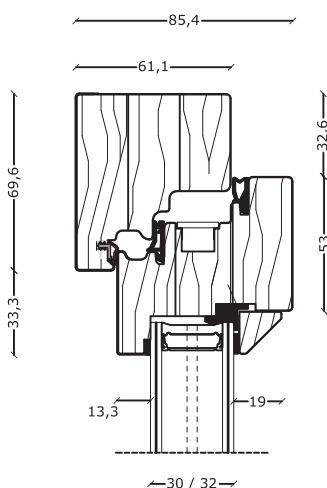
Etichetta su infisso

SEZIONI

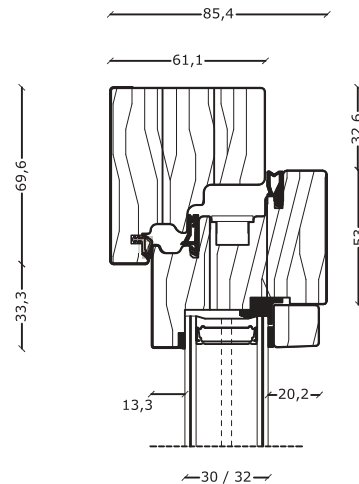
sezione anta e telaio in legno lamellare vetro doppio o triplo



sezione orizzontale anta e telaio in legno lamellare con fermavetro design e minimal

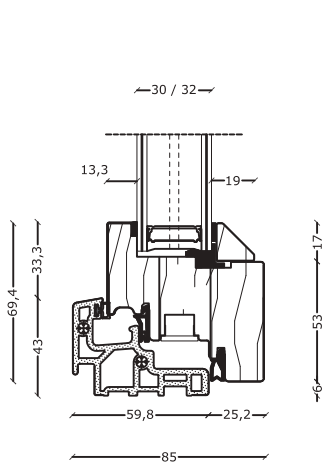


sezione verticale superiore anta e telaio in legno lamellare con fermavetro design

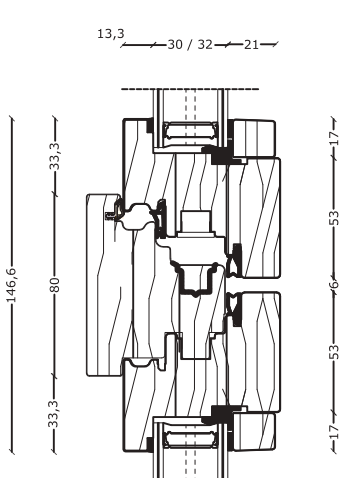


sezione verticale superiore anta e telaio in legno lamellare con fermavetro minimal

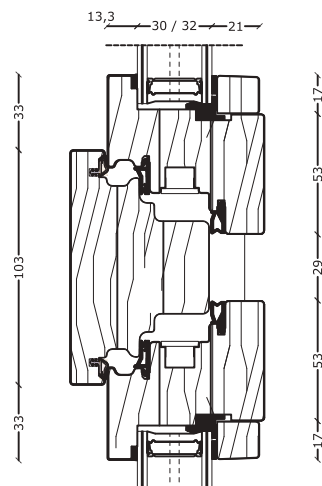
sezioni comuni per configurazioni con telaio in legno vetro doppio o triplo



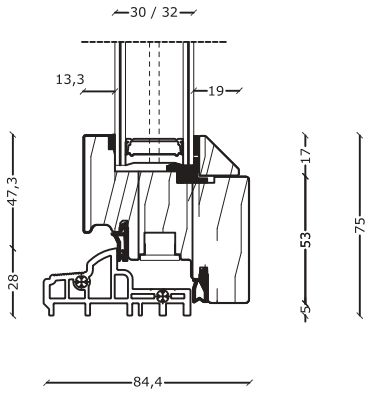
sezione gocciolatoio finestra



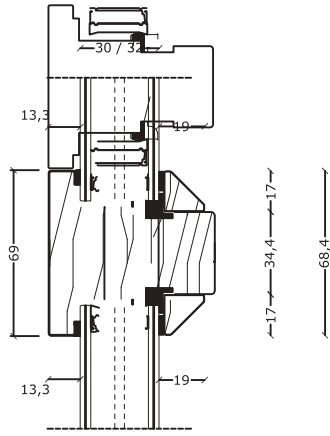
nodo centrale



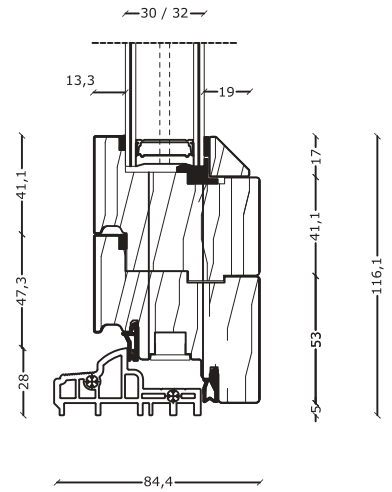
montante fisso



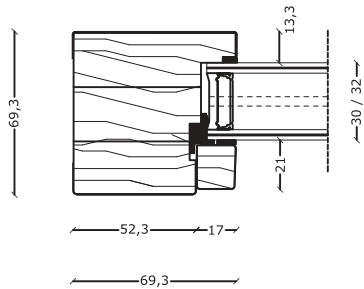
sezione soglia
portafinestra



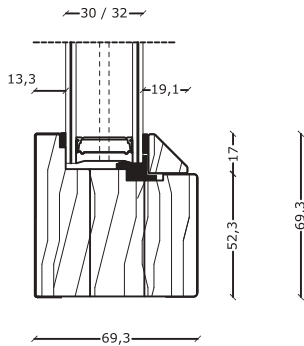
traverso



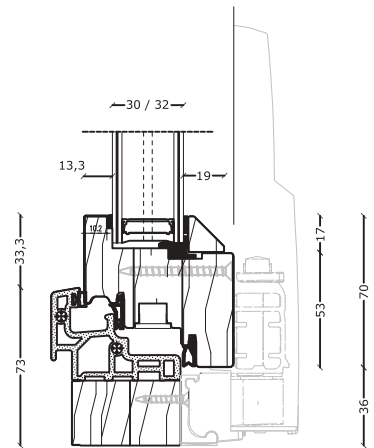
sezione soglia
portafinestra



sezione orizzontale montante
verticale fisso solo telaio



sezione verticale montante
orizzontale fisso solo telaio



sezione scorrevole
parallelo inferiore

colori legno interno



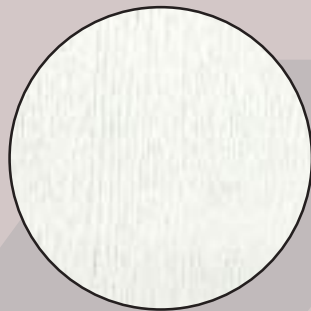
teak kraft



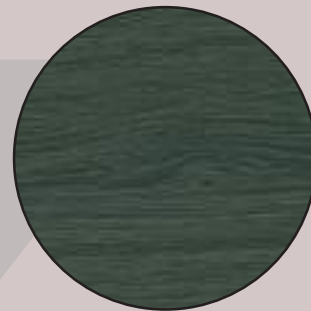
noce coffee



bianco trache



bianco oak



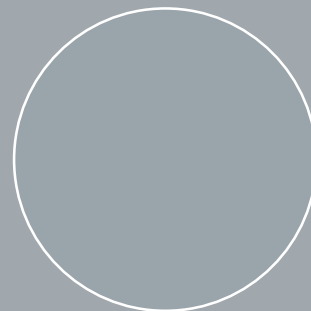
grigio urban



bianco polar



bianco legno



grigio stone



effetto legno
camel



effetto legno
carrube

colori esterno



NATURAL FRAMES



Sede principale

SYSTEM SRL
Area PIP - Via Fratte
83020 Contrada (AV) - Italy

info@sciuker.it
tel. +39 0825 74984 pbx

Filiale Svizzera

HUB FRAME SA
Via Pretorio, 20 - CH 6900 Lugano
Via Vedeggio, 1 - CH 6928 Manno

info@hubframe.ch
tel. +41 0919214959 pbx

www.sciuker.com